

## Allgemeines bauaufsichtliches Prüfzeugnis

**Prüfzeugnis Nummer:**

P-2401/142/19-MPA BS

**Gegenstand:**

Rohrabschottung „FLAMRO® System NBR-plus“ für nicht-brennbare Rohrleitungen der Feuerwiderstandsklasse R 90 bzw. R 120 nach DIN 4102-11  
entspr. lfd. Nr. C 4.5 Verwaltungsvorschrift Technische Baubestimmungen (VV TB) Teil C4 – Fassung November 2023  
Bauarten für Abschottungen an Rohrleitungen aus wärmeisolierten Metallrohren,  
- deren Funktion auf der Anordnung einer Rohrummantelung beruht und  
- an die nur Anforderungen an die Feuerwiderstandsdauer gestellt werden

**Antragsteller:**

Flamro Brandschutz-Systeme GmbH  
Am Sportplatz 2  
56291 Leinigen

**Ausstellungsdatum:**

24.05.2024

**Geltungsdauer:**

24.05.2024 bis 23.05.2029

Dieses allgemeine bauaufsichtliche Prüfzeugnis umfasst 39 Seiten und 47 Anlagen.

Dieses allgemeine bauaufsichtliche Prüfzeugnis ersetzt das allgemeine bauaufsichtliche Prüfzeugnis Nr. P-2401/142/19-MPABS vom 31.01.2023.

Dieses allgemeine bauaufsichtliche Prüfzeugnis Nr. P-2401/142/19-MPABS ist erstmals am 07.11.2022 ausgestellt worden.

Dieses allgemeine bauaufsichtliche Prüfzeugnis darf nur vollständig und unverändert weiterverbreitet werden. Auszüge oder Kürzungen bedürfen der schriftlichen Genehmigung der MPA Braunschweig. Dokumente ohne Unterschrift und Stempel haben keine Gültigkeit. Jede Seite dieses allgemeinen bauaufsichtlichen Prüfzeugnisses ist mit dem Dienststempel der MPA Braunschweig versehen.



## A Allgemeine Bestimmungen

Mit dem allgemeinen bauaufsichtlichen Prüfzeugnis ist die Anwendbarkeit der Bauart im Sinne der Landesbauordnungen nachgewiesen.

Das allgemeine bauaufsichtliche Prüfzeugnis ersetzt nicht die für die Durchführung von Bauvorhaben gesetzlich vorgeschriebenen Genehmigungen, Zustimmungen und Bescheinigungen.

Das allgemeine bauaufsichtliche Prüfzeugnis wird unbeschadet der Rechte Dritter, insbesondere privater Schutzrechte, erteilt.

Hersteller bzw. Vertreiber der Bauart haben, unbeschadet weitergehender Regelungen in den „Besonderen Bestimmungen“ dem Anwender der Bauart Kopien des allgemeinen bauaufsichtlichen Prüfzeugnisses zur Verfügung zu stellen. Der Anwender hat das allgemeine bauaufsichtliche Prüfzeugnis auf der Baustelle bereitzuhalten.

Das allgemeine bauaufsichtliche Prüfzeugnis darf nur vollständig vervielfältigt werden. Eine auszugsweise Veröffentlichung bedarf der Zustimmung der Materialprüfanstalt für das Bauwesen, Braunschweig. Texte und Zeichnungen von Werbeschriften dürfen dem allgemeinen bauaufsichtlichen Prüfzeugnis nicht widersprechen. Übersetzungen des allgemeinen bauaufsichtlichen Prüfzeugnisses müssen den Hinweis „Von der Materialprüfanstalt für das Bauwesen, Braunschweig, nicht geprüfte Übersetzung der deutschen Originalfassung“ enthalten.

Das allgemeine bauaufsichtliche Prüfzeugnis wird widerruflich erteilt. Das allgemeine bauaufsichtliche Prüfzeugnis kann nachträglich ergänzt und geändert werden, insbesondere, wenn neue technische Erkenntnisse dies erfordern.

## B Besondere Bestimmungen

### 1 Gegenstand und Anwendungsbereich

#### 1.1 Gegenstand

1.1.1 Das allgemeine bauaufsichtliche Prüfzeugnis (abP) gilt für die Herstellung und Anwendung der Rohrabschottung „FLAMRO® System NBR-plus“ für nichtbrennbare Rohrleitungen, die bei einseitiger Brandbeanspruchung der Feuerwiderstandsklasse R 90 bzw. R 120 nach DIN 4102-11:1985-12\*) angehört.

1.1.2 Die Rohrabschottung muss in Abhängigkeit von den Rohrabmessungen und dem Material des Mediumrohres aus

- einer durchgängigen Isolierung (vollständige Rohrummantelung mit geschlossener Oberfläche über die gesamte Länge des Brandabschnittes),



\*) Dieses allgemeine bauaufsichtliche Prüfzeugnis enthält durch datierte und undatierte Verweisungen Festlegungen aus anderen Publikationen. Die Verweisungen sind an den jeweiligen Stellen im Text zitiert, und die Publikationen sind auf Seite 38 aufgeführt. Bei datierten Verweisungen müssen spätere Änderungen oder Überarbeitungen dieser Publikationen bei diesem allgemeinen bauaufsichtlichen Prüfzeugnis berücksichtigt werden. Bei undatierten Verweisungen gilt die letzte Ausgabe der in Bezug genommenen Publikationen.

- einem um die Isolierung gewickelten biegsamen Wickelband „FLAMRO® NBR-plus“, das aus einem dichten, reißfesten Brandschutzgewebe (Glasfilamentgewebe) besteht, welches auf einer Seite werkseitig (maschinell) mit dem im Brandfall aufschäumenden Baustoff „FLAMRO® DSB“ gemäß Leistungserklärung Nr. 01261-FLAMRO-DSB in Verbindung mit ETA-16/0268 vom 28.11.2016 beschichtet ist und auf der anderen Seite mit einer Polyurethanbeschichtung versehen ist sowie
- ggf. aus einer um das Wickelband „FLAMRO® NBR-plus“ zusätzlich angeordneten Isolierung (sog. Schutzisolierung)

bestehen.

Details sind dem Abschnitt 2 zu diesem allgemeinen bauaufsichtlichen Prüfzeugnis zu entnehmen.

## 1.2 Anwendungsbereich

### 1.2.1 Die Rohrabschottung darf in

- $d \geq 150$  mm dicke Decken aus Beton bzw. Stahlbeton oder Porenbeton,
- Wände aus Mauerwerk, Beton bzw. Stahlbeton oder Porenbeton mit einer Dicke von
  - $d = 100$  mm (Rohrabschottungen gemäß Anlage 1 bis 12) bzw.
  - $d \geq 150$  mm (Rohrabschottungen gemäß Anlage 13 bis 27)

bzw.

- $d = 100$  mm dicke nichttragende, raumabschließende Trennwände in Metallständerbauweise gemäß bauaufsichtlichem Nachweis, jeweils mit einer beidseitigen Bepankung aus je zwei mindestens  $d = 12,5$  mm dicken nichtbrennbaren zement- bzw. gipsgebundenen Bauplatten oder Kalzium-Silikat-Platten (Baustoffklasse DIN 4102-A)

eingebaut werden, die jeweils mindestens die gleiche Feuerwiderstandsfähigkeit aufweisen wie der Gegenstand nach Abschnitt 1.1.

**1.2.2** Durch die Rohrabschottung dürfen Rohre aus Stahl, Edelstahl, Guss oder Kupfer unter Berücksichtigung der Bestimmungen gemäß Abschnitt 2 hindurchgeführt werden, die für Wasser- und Dampfheizungen, Wasserversorgung, Abwasserentsorgung, nichtbrennbare Flüssigkeiten, Dämpfe oder Stäube, nichtbrennbare Gase (mit Ausnahme von Lüftungsleitungen), Rohrpostleitungen (Fahrrohre) sowie Staubsaugleitungen bzw. brennbare Flüssigkeiten, brennbare oder brandfördernde Gase oder brennbare Stäube bestimmt sind.

**1.2.3** Für die Verwendung der Rohrabschottungen in anderen Bauteilen - z. B. in Decken, deren Zuordnung in eine Feuerwiderstandsklasse nach DIN 4102 nur mit Hilfe einer feuerwiderstandsfähigen Unterdecke möglich ist oder in „Kombi“- Abschottungen - oder für Rohre anderer Anwendungsbereiche oder aus anderen Werkstoffen oder anderer Rohraußendurchmesser bzw. Rohrwanddicken als in Abschnitt 1.2.2 und in den Anlagen 1 bis 9, 13 bis 24 sowie 28 bis 40 zu diesem allgemeinen bauaufsichtlichen Prüfzeugnis angegeben, ist die Brauchbarkeit gesondert nachzuweisen, z. B. durch ein allgemeines bauaufsichtliches Prüfzeugnis, eine allgemeine bauaufsichtliche Zulassung oder eine allgemeine Baugartengenehmigung.



#### 1.2.4 Durch die Rohrabschottungen sind folgende Risiken nicht abgedeckt:

- Brandübertragung durch Wärmetransport über die Medien in den Rohrleitungen,
- Zerstörungen an den angrenzenden, raumabschließenden Bauteilen, hervorgerufen durch temperaturbedingte Zwängungskräfte, sowie an den Leitungen selbst und
- Austreten gefährlicher Flüssigkeiten oder Gase bei Zerstörung der Leitung unter Brandbedingungen.

Diesen Risiken ist bei der Installation bzw. bei der Konzeption der Rohrleitungen Rechnung zu tragen z. B. durch Anordnung von Festpunkten bzw. Einplanen von Dehnungsmöglichkeiten und Steckmuffen-Ausbildung oder Stumpfstößen mit Blechabdeckungen. Im Bereich der nicht isolierten Rohre muss bei einer Brandbeanspruchung nach der Einheitstemperaturzeitkurve (ETK) nach DIN 4102-2 mit Längendehnungen von  $\geq 10$  mm/m gerechnet werden.

1.2.5 Die Auflagerung bzw. Abhängung (siehe auch Anlagen) der Leitungen oder die Ausführung der Rohre muss so erfolgen, dass die Rohrabschottungen und die raumabschließenden Bauteile im Brandfall  $\geq 90$  Minuten bzw.  $\geq 120$  Minuten funktionsfähig bleiben, vgl. DIN 4102-4:2016-05, Abschnitt 11.2.6.3. Die erste Abhängung bzw. Unterstützung der Rohre muss beidseitig Wand bzw. deckenoberseitig in einem Abstand  $a \leq 710$  mm von der Wandoberfläche bzw. der Deckenoberseite erfolgen.

1.2.6 Aus den für die Bauart gültigen technischen Bestimmungen (z.B. Bauordnung, Sonderbauvorschriften oder Richtlinien) können sich weitergehende Anforderungen oder ggf. Erleichterungen ergeben.

1.2.7 Soweit Anforderungen an den Schallschutz gestellt werden, sind weitere Nachweise zu erbringen.

1.2.8 Weiterhin erklärt der Antragsteller, dass - sofern für den Handel und das Inverkehrbringen oder die Verwendung Maßnahmen im Hinblick auf die Hygiene, den Gesundheitsschutz oder den Umweltschutz zu treffen sind - diese vom Antragsteller veranlasst bzw. in der erforderlichen Weise bekanntgemacht werden.

Daher bestand kein Anlass, die Auswirkungen der Bauprodukte im eingebauten Zustand auf die Erfüllung von Anforderungen des Gesundheits- und Umweltschutzes zu prüfen.

## 2 Bestimmungen für die Bauart

### 2.1 Eigenschaften und Zusammensetzung

Für die zu verwendenden Bauprodukte gelten die in der Tabelle 1 zusammengestellten Angaben hinsichtlich der Bezeichnung, der Materialkennwerte, der bauaufsichtlichen Benennung und des Verwendbarkeitsnachweises.

Tabelle 1 siehe Seite 5 bis Seite 8.



**Tabelle 1: Zusammenstellung der Kennwerte der wesentlichen Bauprodukte**

Bauprodukt/ ggf. Verwendbarkeitsnachweis	Dicke (Nennmaß) [mm]	Rohdichte im Gebrauchszustand [kg/m <sup>3</sup> ]	Bauaufsichtliche Benennung nach VV TB
Wickelband „FLAMRO® NBR-plus“ gem. Leistungserklärung Nr. 01261-NBR-PLUS in Verbindung mit ETA-21/0461 vom 21.05.2021	1,5	1200 – 1450	schwerentflammbar
„Kaiflex-KKplus s2“ gem. Leistungserklärung Nr.: DoP KKplus s2 01092021001	6 - 42	45 – 66	schwerentflammbar
„Kaiflex-KKplus s3“ gem. Leistungserklärung Nr.: DoP KKplus s3 PL092021001	6 - 50	45 – 66	mindestens normalentflammbar
„flexen® Kältekautschuk Plus“ gem. Leistungserklärung Nr. LE_5258501006_00_S_flexen®_ Kältekautschuk_Plus	6 - 25	45 – 66	schwerentflammbar
„flexen® Kältekautschuk Plus“ gem. Leistungserklärung Nr. LE_5258501006_00_S_flexen®_ Kältekautschuk_Plus	26 - 50	45 – 66	mindestens normalentflammbar
„isopren Polar Plus“ gem. Leistungserklärung Nr. Isopren Polar Plus 07052013001	6 - 50	45 - 66	mindestens normalentflammbar
„AF/ArmaFlex“ gem. Leistungserklärung Nr. 00543-CPR-2016-001	6 - 55	42 - 57	mindestens normalentflammbar
„Kaiflex HT s2“ gem. Leistungserklärung Nr. DoP HT s2 01032021001	18 - 40	40 - 60	schwerentflammbar
„isopren Plus“ gem. Leistungserklärung Nr. Isopren Plus 07052013001	18 - 40	40 - 60	mindestens normalentflammbar
„flexen® Heizungskautschuk Plus“ gem. Leistungserklärung Nr. LE_5258006015_00_M_flexen®_ Heizungskautschuk_Plus	18- 40	40 - 60	mindestens normalentflammbar
„K-FLEX ST“ gem. Leistungserklärung Nr. 01010104201-CPR-13, Nr. 01050104201-CPR-16	6 - 50	50 - 72	schwerentflammbar
„K-FLEX ST“ gem. Leistungserklärung Nr. 01100104201-CPR-16 bzw. Nr. 01040104201-CPR-16	6 - 50	50 - 72	mindestens normalentflammbar



**Tabelle 1: Zusammenstellung der Kennwerte der wesentlichen Bauprodukte (Fortsetzung)**

Bauprodukt/ ggf. Verwendbarkeitsnachweis	Dicke (Nennmaß) [mm]	Rohdichte im Gebrauchszustand [kg/m <sup>3</sup> ]	Bauaufsichtliche Benennung nach VV TB
„K-FLEX ST PLUS“ gem. Leistungserklärung Nr. 02010104201-CPR-16, Nr. 02030104201-CPR-13 bzw. Nr. 02050104201-CPR-16	6 – 50	50 - 68	schwerentflammbar
„K-FLEX ST PLUS“ gem. Leistungserklärung Nr. 02040104201-CPR-13	26 – 50	50 - 68	mindestens normalentflammbar
„K-FLEX H“ gem. Leistungserklärung Nr. 04010105201-CPR-13, Nr. 04050105201-CPR-13, Nr. 04100104201-CPR-18, Nr. 04040104201-CPR-18 bzw. Nr. 04060102201-CPR-18	6 – 50	50 - 68	mindestens normalentflammbar
„K-FLEX ECO“ gem. Leistungserklärung Nr. 05010105201-CPR-18, Nr. 05050105201-CPR-18, Nr. 05070105201-CPR-18 bzw. Nr. 05060105201-CPR-13	6 – 50	66 - 102	normalentflammbar
„CONEL FLEX EL“- Schläuche gem. Leistungserklärung Nr.: 0030913 - C, Nr.: 0031913 - C, Nr.: 0040913 - C bzw. Nr.: 0041913 - C	6 – 50	50 - 68	mindestens normalentflammbar
„Armaflex XG“ gem. Leistungserklärung Nr. 0543-CPR-2013-002	6 – 40	41 - 59	mindestens normalentflammbar
„SH/ArmaFlex“ gem. Leistungserklärung Nr. 0543-CPR-2013-013	6 – 50	40 - 60	mindestens normalentflammbar
„NH/ArmaFlex“ gem. Leistungserklärung Nr. 0543-CPR-2013-015	6 – 32	60 - 86	normalentflammbar
„HT/ArmaFlex“ gem. Leistungserklärung Nr. 0543-CPR-2013-019	6 – 32	60 - 86	mindestens normalentflammbar
„AF/ArmaFlex Evo“ gem. Leistungserklärung Nr. 0543-CPR-2020-101	6 – 50	42 - 57	schwerentflammbar



**Tabelle 1: Zusammenstellung der Kennwerte der Bauprodukte (Fortsetzung)**

Bauprodukt/ ggf. Verwendbarkeitsnachweis	Dicke (Nennmaß) [mm]	Rohdichte im Gebrauchszustand [kg/m <sup>3</sup> ]	Bauaufsichtliche Benennung nach VV TB
„ArmaFlex Ultima“ gem. Leistungserklärung Nr. 0543-CPR-2016-017	6 – 32	40 - 60	schwerentflammbar
„NH/ArmaFlex Smart“ gem. Leistungserklärung Nr. 0543-CPR-2020-102	25	40 - 60	normalentflammbar
EUROBATEX gem. Leistungserklärung No. 01/20190610	19, 25	40 - 60	schwerentflammbar
„Armalok 50“ gem. Leistungserklärung Nr. 067-CPR-2021-104 in Verbindung mit ETA-20/0653 vom 25.11.2020	30	20 - 41	normalentflammbar
„Armalok 100“ gem. Leistungserklärung Nr. 067-CPR-2021-104 in Verbindung mit ETA-20/0653 vom 25.11.2020	30	25 - 41	normalentflammbar
Mineralfasermatte „Rockwool Klimarock“ gemäß Leistungserklärung DE0628071802	20 - 60	40 - 50	nichtbrennbar
Mineralwolle-Schale „Rockwool 800“ gemäß Leistungserklärung DE0721071803	20 - 100	90 - 115	nichtbrennbar
„Conlit 150 U“-Rohrschale gem. abP Nr. P-NDS04-417	16,5 - 78	ca. 150,0	nichtbrennbar
Brandschutzfarbe „FLAMMOTECT-A“ gem. Leistungserklärung Nr. 011551-FLAMMOTECT-A in Verbindung mit ETA-14/0418 vom 16.12.2021	-	1340 - 1480	normalentflammbar
„SIBRALIT DX“ gem. Leistungserklärung Nr. 01152004-SIBRALIT-DX in Verbindung mit ETA-22/0151 vom 13.06.2022	-	1200 - 1385	normalentflammbar
„FLAMMOPLAST KS 3“ gem. Leistungserklärung Nr. 01152031-FLAMMOPLAST-KS3 in Verbindung mit ETA-22/0151 vom 13.06.2022	-	1200 - 1385	normalentflammbar



**Tabelle 1: Zusammenstellung der Kennwerte der Bauprodukte (Fortsetzung)**

Bauprodukt/ ggf. Verwendbarkeitsnachweis	Dicke (Nennmaß) [mm]	Rohdichte im Gebrauchszustand [kg/m <sup>3</sup> ]	Bauaufsichtliche Benennung nach VV TB
„NOVASIT BM Brandschutzmasse“ gemäß Leistungserklärung Nr 01161000-NOVASIT-BM in Verbindung mit ETA-16/0132 vom 20.12.2021	-	≥ 900	nichtbrennbar
„NOVASIT K2“ gemäß Leistungserklärung Nr. 0116300-NOVASIT-K2	-	≥ 900	nichtbrennbar
„GFM Brandschutzmörtel“ gemäß Leistungserklärung Nr. 01167030- PYRO-SAFE-GFM	-	≥ 900	nichtbrennbar
Mineralwolle bzw. Mineralfaser-Matten nach DIN EN 14303 Baustoffklasse gemäß DIN 4102-01 bzw. DIN EN 13501-1 bzw. gemäß gültigem Verwendbarkeitsnachweis der Mineralwolle des jeweiligen Hersteller	20 - 100	23 - 30	nichtbrennbar

Verwendete Abkürzungen:

abZ ⇒ Allgemeine bauaufsichtliche Zulassung

aBG ⇒ Allgemeine Bauartgenehmigung

abP ⇒ Allgemeines bauaufsichtliches Prüfzeugnis

ETA ⇒ Europäische Technische Bewertung (European Technical Assessment)

Die laut Landesbauordnung für das jeweilige Bauprodukt geforderte Übereinstimmung/Konformität nach Tabelle 1 muss für die Anwendung gewährleistet sein.

Die Liste der Unterlagen, auf deren Grundlage das allgemeine bauaufsichtliche Prüfzeugnis erteilt wurde, ist bei der Prüfstelle hinterlegt.

## 2.2 Bestimmung für die Ausführung der Rohrabschottungen „FLAMRO® System NBR-plus“

### 2.2.1 Allgemeines

Für sämtliche in Abschnitt 2.2.2 beschriebenen Ausführungsvarianten der Rohrabschottung „FLAMRO® System NBR-plus“ gelten die in den nachfolgenden Abschnitten 2.2.1.1 bis 2.2.1.4 aufgeführten Randbedingungen.

Der Anwendungsbereich der Rohrabschottungen, d.h.

- der Rohrwerkstoff der Mediumrohre,
- die Rohrabmessungen (Rohraußendurchmesser und Rohrwandstärke), 3



- die Lagenanzahl des Wickelbandes „FLAMRO® NBR-plus“,
- die erforderliche Dicke der durchgängigen und vollständig um das jeweilige Mediumrohr angeordneten Rohrisolierung,
- die erforderliche Dicke und Länge der ggf. zusätzlich um die Rohrisolierung angeordneten Schutzisolierung und
- der zu verwendende Werkstoff der Rohr- und Schutzisolierung.

ist abhängig

- vom Bauteil gemäß Abschnitt 1.2.1, in das die Rohrabschottung eingebaut wird,
- dem Abstand der Mediumrohre untereinander und
- der Feuerwiderstandsklasse.

Aus der nachfolgenden Übersicht 1 ist ersichtlich, in welchen Anlagen zu diesem allgemeinen bauaufsichtlichen Prüfzeugnis der jeweilige Anwendungsbereich für die jeweilige Feuerwiderstandsklasse, in Abhängigkeit des verwendeten Bauteils, aufgeführt ist.

**Übersicht 1: Zuordnung der Tabellen und Anlagen zur jeweiligen Feuerwiderstandsklasse**

Feuerwiderstandsklasse	Bauteil	zugehörige Anlage
R 90	Leichte Trennwand + Massivwand d = 100 mm	Anlage 1 - 4 und 7 - 9
R 120		Anlage 5, 6 und 9
R 90	Massivwand d ≥ 150 mm	Anlage 13 bis 17 sowie 21, 22 und 24
R 120		Anlage 18 bis 20, 23 und 24
R 90	Massivdecke d ≥ 150 mm	Anlage 28 bis 31, 35 bis 37 und 39
R 120		Anlage 32 bis 34, 38 und 40

### 2.2.1.1 Zu verwendende Rohrisolierungen

Als Rohrisolierung für die Mediumrohre der Rohrabschottungen „FLAMRO® System NBR-plus“ können die nachfolgend aufgeführten Isolierwerkstoffe verwendet werden, wobei die Verwendung der Rohrisolierung in Abhängigkeit des jeweiligen Anwendungsbereiches zu wählen ist:



- **Synthese-Kautschuk** (mindestens normalentflammbar),
- **Glaswolle** (nichtbrennbare Mineralwolle mit einem Schmelzpunkt  $> 500^{\circ}\text{C}$  und einer Rohdichte von  $30 \text{ kg/m}^3 \geq \rho \leq 100 \text{ kg/m}^3$ ; sog. Glaswolle) oder
- „**Armalok 50**“ bzw. „**Armalok 100**“.

Die Rohrisolierung der Mediumrohre ist stets so um das Rohr zu legen, dass sie das Rohr an jeder Stelle dicht umschließt. Zudem muss bei einer mehrlagigen Rohrisolierung die jeweils obere Lage die darunter befindliche Lage an jeder Stelle dicht umschließen.

### 2.2.1.2 Ausbildung der Stoßstellen der Rohrisolierung

#### – Rohrisolierung aus Synthese- Kautschuk

Die stumpf aneinanderstoßenden Stoßstellen (z. B. Schnittkanten) sind mit entsprechenden Reinigern des Herstellers der Synthese-Kautschuk-Isolierung zu reinigen und mit entsprechenden Spezialklebern miteinander zu verkleben. Die Synthese-Kautschuk-Isolierung darf ein- bis maximal dreilagig ausgeführt werden.

Bei Verwendung von geschlitzten Schläuchen bzw. Platten

- ist zudem die Längsschnittkante der äußeren Lage der Rohrisolierung vollständig mit einem selbstklebenden etwa  $d = 3 \text{ mm}$  dicken und mindestens  $b = 50 \text{ mm}$  breiten Band aus Synthese-Kautschuk abzudecken, wobei das Band und die Rohrisolierung aus demselben Synthese-Kautschuk bestehen müssen,
- sind, bei Einbau der Rohrabschottungen in Wände gemäß Abschnitt 1.2.1, die Längsschnittkanten der äußeren Lage der Rohrisolierung über eine Länge von mindestens  $l = 800 \text{ mm}$  (gemessen ab Wandoberfläche) im Bereich der Rohrunterseite anzuordnen („15 Uhr bis 21 Uhr“-Anordnung) und
- sind, bei einer mehrlagigen Anordnung der Synthese-Kautschuk-Isolierung, die Längsschnittkanten der einzelnen Lagen der Rohrisolierung um jeweils mindestens  $180^{\circ}$  zueinander versetzt anzuordnen, wobei lediglich die Längsschnittkante der äußeren Lage der Rohrisolierung vollständig mit einem selbstklebenden etwa  $d = 3 \text{ mm}$  dicken und mindestens  $b = 50 \text{ mm}$  breiten Band abzudecken ist, welches aus demselben Synthese- Kautschuk wie die Rohrisolierung bestehen muss.

Darüber hinaus ist im Bereich der Wand bzw. Decke stets mindestens ein um die Rohrisolierung geführtes sog. Quertape anzuordnen. Das Quertape ist stets mittig über dem Querstoß stumpf aneinanderstoßender Rohrisolierungen anzuordnen, wobei der Abstand des Querstoßes zur Bauteiloberfläche  $75 \text{ mm} \leq a \leq 750 \text{ mm}$  - gemessen von der Bauteiloberfläche bis zum bauteilseitigen freien Ende des Quertapes – betragen muss. Das Quertape besteht aus einem selbstklebenden etwa  $d = 3 \text{ mm}$  dicken und mindestens  $b = 50 \text{ mm}$  breiten Band, das aus demselben Synthese-Kautschuk besteht wie die Rohrisolierung und das vollständig über den Umfang der Rohrisolierung geführt wird.

Grundsätzlich dürfen um die Synthese- Kautschuk-Isolierung keine Drähte bzw. Stahlbänder geführt werden.



– **Rohrisolierung aus „Glaswolle“**

Die ein- bzw. zweilagige Rohrisolierung aus Glaswolle muss jeweils aus einer mit Aluminium-Gitterfolie kaschierten Mineralwolle-Matte bestehen, die konzentrisch und enganliegend um das jeweilige Rohr geführt wird. Darüber hinaus

- müssen die Längsschnittkanten der Mineralwolle-Matte stumpf aneinanderstoßen,
- ist die Längsnaht der äußeren Glaswolle-Lage mit einem selbstklebenden Band aus Aluminium abzudecken,
- ist die Längsnaht der inneren Lage gegenüber der Längsnaht der äußeren Lage stets um 180° versetzt anzuordnen, wobei bei Einbau der Rohrabschottung in Wände gemäß Abschnitt 1.2.1 die Längsnaht der inneren Lage stets im Bereich der Rohroberseite („10 Uhr bis 14 Uhr“-Anordnung) und die Längsnaht der äußeren Lage stets im Bereich der Rohrunterseite anzuordnen („15 Uhr bis 21 Uhr“-Anordnung) anzuordnen ist und
- sind um jede Isolierlage über eine Länge von mindestens  $l = 550$  mm (gemessen ab Wand- bzw. Deckenoberfläche) drei Wicklungen aus einem  $d \geq 0,6$  mm dicken Stahldraht zu führen, die
  - untereinander einen Abstand von  $150 \text{ mm} \leq a \leq 200 \text{ mm}$ ,
  - beidseitig der Decke bzw. Wand zur Bauteiloberfläche einen Abstand von jeweils  $a \leq 50 \text{ mm}$  und
  - im Bereich des Querstoßes der Rohrisolierungen so angeordnet werden, dass die beiden unmittelbar neben dem Querstoß befindlichen Drähte einen Abstand zum Querstoß von  $a \leq 50 \text{ mm}$

aufweisen.

Zwischen der Rohrisolierung und dem Wickelband „FLAMRO® NBR-plus“ kann auf den Einsatz der vg. Drähte verzichtet werden.

– **Rohrisolierung aus „Armalok 50“ bzw. „Armalok 100“**

Die stets einlagige Rohrisolierung aus „Armalok 50“ bzw. „Armalok 100“ besteht aus Rohrhalbschalen aus halbhartem Schaumstoff auf Polyurethan-Basis (PUR) mit einer etwa  $d = 0,25$  mm dicken Außendeckschicht aus PVC-Folie, einer inneren, etwa  $d = 0,1$  mm dicken Papierbeschichtung und einem selbstklebenden Verschluss.

Die Rohrhalbschalen sind konzentrisch und enganliegend um das jeweilige Rohr zu führen, wobei ihre Längsschnittkanten stumpf aneinanderstoßen müssen. Bei Einbau der Rohrabschottung in Wände gemäß Abschnitt 1.2.1 sind die beiden Längsnahte „auf 14 Uhr bis 16 Uhr“ und entsprechend gegenüberliegend „auf 20 Uhr bis 22 Uhr“ anzuordnen.

### 2.2.1.3 Rohrisolierung im Bereich von Rohrschellen

Im Bereich von Rohrschellen und ihrer Halterung ist die Rohrisolierung so auszusparen, dass zwischen der Rohrisolierung und der Halterung der Rohrschelle ein umlaufend maximal  $b = 1$  mm bis  $b = 2$  mm breiter Ringspalt verbleibt.



Weist der zwischen der Rohrisolierung und der Halterung der Rohrschelle befindliche Ringspalt eine Breite von mehr als  $b = 2 \text{ mm}$  auf, sind mindestens  $b = 125 \text{ mm}$  breite Abdeckungen aus demselben Isoliermaterial und mit derselben Dicke wie die Rohrisolierung so im Bereich der Rohrschelle anzuordnen, dass der Ringspalt vollständig verdeckt wird. Dabei ist die Abdeckung

- mit entsprechenden Spezialklebern (bei Verwendung einer Synthese-Kautschuk-Isolierung),
- mit Wasserglaskleber (bei Verwendung einer Rohrisolierung aus Glaswolle bzw. aus „Armalok...“) bzw.
- mit dem Dichtmittel „Pittseal CW Sealant EU“

mit der Rohr- bzw. Schutzisolierung zu verkleben.

#### 2.2.1.4 Verschluss des Ringspaltes

**Ringspalt-Verschluss in leichten Trennwänden gemäß Abschnitt 1.2.1 mit einer innenliegenden Dämmung aus Steinwolle (nichtbrennbar, Schmelzpunkt  $\geq 1000^\circ\text{C}$ ,  $\rho \geq 100 \text{ kg/m}^3$ )**

Beidseitig der leichten Trennwand ist der umlaufend maximal  $b = 45 \text{ mm}$  breite Ringspalt zwischen dem Wickelband „FLAMRO® NBR-plus“ und der Laibung der leichten Trennwand in Beplankungsdicke hohlraumfüllend dicht mit einem Spachtel aus Gips bzw. wahlweise mit der Brandschutzfarbe „FLAMMOTECT-A“ zu verschließen. Verbleibende Spalte zwischen der inneren Mineralwolle- Dämmung der leichten Trennwand und dem Wickelband „FLAMRO® NBR-plus“ bzw. der Rohrisolierung sind hohlraumfüllend dicht mit nichtbrennbarer Steinwolle (Schmelzpunkt  $>1000^\circ\text{C}$  nach DIN 4102-17, Stopfdichte mindestens  $\rho = 120 \text{ kg/m}^3$ ) zu verschließen.

**Ringspalt-Verschluss in leichten Trennwänden gemäß Abschnitt 1.2.1 mit einer innenliegenden Dämmung aus Glaswolle (nichtbrennbar, Schmelzpunkt  $< 1000^\circ\text{C}$ )**

Im Wanddurchführungsbereich ist eine der nachfolgend aufgeführten Zusatzmaßnahmen vorzunehmen:

- **Einbau von Blechhülsen oder Halbschalen bzw. Rahmen aus nichtbrennbaren Bauplatten (Baustoffklasse A nach DIN 4102) aus Gips-, Gipsfaser- oder Kalzium-Silikat-Platten**

Die Länge der Blechhülsen, Halbschalen bzw. Rahmen muss der Wanddicke entsprechen, wobei die Blechhülsen beidseitig bündig mit der Wandoberfläche abschließen müssen.

Der Ringspalt zwischen den Blechhülsen, Halbschalen bzw. Rahmen und dem hindurchgeführten Rohr ist wie bei den leichten Trennwänden mit einer innenliegenden Steinwolle-Dämmung (siehe oben) zu verschließen.

Bei Verwendung von Halbschalen bzw. Rahmen ist auf die Längskanten zwischen den einzelnen Halbschalen bzw. Platten über ihre gesamte Länge Gips bzw. Ansetzbinder so zu streichen, dass keine Spalte zwischen den einzelnen Halbschalen bzw. zwischen den einzelnen Rahmenplatten verbleiben.

- **Einbau von zusätzlichen Wandstielen und Riegeln**

Im Bereich der Rohrdurchführung sind zusätzliche Wandstiele und Riegel so anzuordnen, dass diese die Laibung der Wandöffnung bilden. Die Wandbeplankung muss auf diesen Stahlblechprofilen in bestimmungsgemäßer Weise befestigt werden. Der Ringspalt ist wie bei den leichten Trennwänden mit einer innenliegenden Steinwolle zu verschließen.



### **Ringspalt-Verschluss in Massivwänden gemäß Abschnitt 1.2.1**

Der maximal  $b = 45$  mm breite Ringspalt zwischen dem Wickelband „FLAMRO® NBR-plus“ bzw. der Rohrisolierung und der Wandlaibung muss in gesamter Bauteildicke hohlraumfüllend dicht mit formbeständigen, nichtbrennbaren Baustoffen wie z. B. Mörtel, Brandschutzmörtel NOVASIT BM, Beton oder Gips verschlossen werden.

Bei Rohrabschottungen der Feuerwiderstandsklasse R 90 für Stahl- bzw. Gussrohre mit einem Rohraußendurchmesser von  $273 \text{ mm} < d \leq 323,3 \text{ mm}$  und mit einer Schutzisolierung aus Steinwolle (s. Anlage 17) darf der maximal  $b = 45$  mm breite Ringspalt zwischen dem Wickelband „FLAMRO® NBR-plus“ bzw. der Rohrisolierung und der Wandlaibung wahlweise auf jeder Wandseite jeweils  $t = 10$  mm tief hohlraumfüllend dicht mit der Brandschutzfarbe FLAMMOTECT-A verschlossen werden. Dabei ist der verbleibende Wandhohlraum zwischen den FLAMMOTECT-A-Verschlüssen hohlraumfüllend dicht mit nichtbrennbarer Steinwolle (Schmelzpunkt  $> 1000$  °C nach DIN 4102-17, Stopfdichte  $90 \text{ kg/m}^3 \leq \rho \leq 110 \text{ kg/m}^3$ ) zu verschließen und das FLAMMOTECT-A muss beidseitig bündig mit der Wandoberfläche abschließen.

### **Ringspalt-Verschluss in Massivdecken gemäß Abschnitt 1.2.1**

Der maximal  $b = 45$  mm breite Ringspalt zwischen dem Wickelband „FLAMRO® NBR-plus“ bzw. der Rohrisolierung und der Deckenlaibung muss in gesamter Deckendicke hohlraumfüllend dicht mit formbeständigen, nichtbrennbaren Baustoffen wie z. B. Mörtel, Brandschutzmörtel NOVASIT BM, Beton oder Gips verschlossen werden.

Bei einer Ringspaltbreite von  $2 \text{ mm} \leq b \leq 25 \text{ mm}$  darf der Ringspalt zwischen dem Wickelband „FLAMRO® NBR-plus“ und der Deckenlaibung (Deckenunterseite) bzw. zwischen der Rohrisolierung und der Deckenlaibung (Deckenoberseite) wahlweise

- mittig in einer Dicke von  $t = 130$  mm mit nichtbrennbarer Mineralwolle (Baustoffklasse A nach DIN 4102-01, Schmelzpunkt  $\geq 1000$  °C nach DIN 4102-17 – sog. Steinwolle) so verstopft werden, dass die Steinwolle händisch nicht weiter komprimierbar ist und
- deckenober- und -unterseitig der verbleibende  $t = 10$  mm tiefe Ringspalt hohlraumfüllend dicht mit FLAMMOTECT-A zu verschließen ist, wobei das FLAMMOTECT-A beidseitig bündig mit der Deckenoberfläche abschließen muss.

## **2.2.2 Konstruktiver Aufbau der Rohrabschottung „FLAMRO® System NBR-plus“ bei Einbau in leichte Trennwände und Massivwände gemäß Abschnitt 1.2.1 mit einer Dicke von $d = 100$ mm - Anlage 1 bis 12**

### **2.2.2.1 Rohrabschottung „FLAMRO® System NBR-plus“ mit und ohne Schutzisolierung in Verbindung mit nichtbrennbaren Rohren - Anlage 1 bis 8 sowie 10 und 11**

Die Rohrabschottung muss aus

- einer durchgängigen Isolierung (Rohrummantelung) gemäß Abschnitt 2.2.1,
- einem um die Isolierung angeordneten Wickelband „FLAMRO® NBR-plus“ (nachfolgend Wickelband genannt) und ggf.
- einer ggf. zusätzlichen sog. Schutzisolierung

bestehen.

Es sind stets mindestens zwei, jeweils mindestens  $l = 62,5$  mm lange, zweilagige Wickelbänder beidseitig der leichten Trennwand so anzuordnen, dass



- jedes Wickelband beidseitig des Bauteils jeweils  $l = 15$  mm weit aus der leichten Trennwand ragt,
- die Überlappungslänge in Längsrichtung des Wickelbandes  $l = 0$  mm beträgt und
- als Montagehilfe mittig um das jeweilige Wickelband ein herkömmliches  $b = 50$  mm breites Selbstklebeband angeordnet wird, so dass das Wickelband in seiner Lage fixiert ist.

Bei einer brandschutztechnisch erforderlichen Schutzisolierung aus Steinwolle sind die nachfolgend aufgeführten Randbedingungen einzuhalten:

- die Schutzisolierung ist beidseitig der leichten Trennwand um das jeweilige Wickelband und die Rohrisolierung zu führen und muss stets bündig mit der Wandoberfläche abschließen,
- die jeweils  $l \geq 250$  mm bzw.  $l \geq 500$  mm lange, unterschiedlich dicke und stets einlagige Schutzisolierung muss aus einer mit Aluminium-Gitterfolie kaschierten Steinwolle (nichtbrennbare Mineralwolle mit einem Schmelzpunkt von  $\geq 1000^\circ\text{C}$  und einer Rohdichte von  $30 \text{ kg/m}^3 \leq \rho \leq 100 \text{ kg/m}^3$ ) bestehen, die enganliegend um das Wickelband bzw. die Rohrisolierung zu führen ist,
- die Längsschnittkanten der Steinwolle-Schutzisolierung müssen stumpf aneinanderstoßen, wobei die durchgehende Längsnaht stets im Bereich der Rohrunterseite („15 Uhr bis 21 Uhr“-Anordnung) anzuordnen ist und
- um die Schutzisolierung sind  $d \geq 0,6$  mm dicke Stahldrähte zu führen, wobei die erste Umwicklung beidseitig der leichten Trennwand sowie zum freien Ende der Schutzisolierung jeweils in einem Abstand von  $60 \text{ mm} \leq a \leq 100 \text{ mm}$  anzuordnen ist und der Abstand der Drahtwicklungen untereinander  $150 \text{ mm} \leq a \leq 210 \text{ mm}$  betragen muss.

Bei einer brandschutztechnisch erforderlichen Schutzisolierung aus Synthese-Kautschuk sind die nachfolgend aufgeführten Randbedingungen einzuhalten:

- die jeweils  $l \geq 250$  mm bzw.  $l \geq 500$  mm lange, unterschiedlich dicke und ein- bzw. zweilagige Schutzisolierung muss aus demselben Material wie die Rohrisolierung bestehen,
- die Schutzisolierung ist beidseitig der leichten Trennwand um das jeweilige Wickelband und die Rohrisolierung zu führen und muss stets bündig mit der Wandoberfläche abschließen und
- die Stoßstellen der Schutzisolierung sind wie die Stoßstellen der Rohrisolierung auszuführen und anzuordnen (siehe Abschnitt 2.2.1).

Die erforderliche Art und Dicke der durchgängigen Rohrisolierung und der ggf. zusätzlich notwendigen Schutzisolierung kann den in den Anlagen 1 bis 8 aufgeführten Anwendungsbereichen entnommen werden.



### 2.2.2.2 Rohrabschottung „FLAMRO® System NBR-plus“ mit Schutzisolierung in Verbindung mit einem „Tubolit DuoSplit“-System - Anlage 9 und 12

Bei dem „Tubolit DuoSplit“-System handelt es sich um ein vorisoliertes System zur Verbindung der internen und externen Anlagenteile einer Split- bzw. Multi-Split-Raumklimaanlage, bestehend

- aus zwei vorisolierten und unmittelbar nebeneinanderliegenden Kupferrohren mit einem Außendurchmesser  $d \leq 22$  mm und einer Rohrwandstärke von  $s \geq 1,0$  mm, die werkseitig jeweils mit einer  $d = 9$  mm dicken und außenseitig zusätzlich mit einer weißen Polyolefine-Schutzfolie kaschierten „PE“-Isolierung ummantelt sind,
- bis zu drei, an den isolierten Kupferrohren anliegenden Elektrokabeln mit einem Außendurchmesser von maximal  $d = 14$  mm und
- einer an den isolierten Kupferrohren anliegenden Kondensatleitung mit einem Außendurchmesser  $d \leq 25$  mm und einer Rohrwandstärke von  $s = 1,2$  mm aus Polyethylen (PE-Werkstoff).

Die Rohrabschottung „FLAMRO® System NBR-plus“ für das vg. „Tubolit DuoSplit“-System besteht aus

- einem zweilagigen Wickelband „FLAMRO® NBR-plus“, welches um die „PE-Isolierung“, die Kabeln und die Kondensatleitung geführt ist und
- einer zusätzlichen sog. Schutzisolierung aus Steinwolle.

Es sind stets mindestens zwei, jeweils mindestens  $l = 62,5$  mm lange, zweilagige Wickelbänder beidseitig der leichten Trennwand so anzuordnen, dass

- jedes Wickelband beidseitig des Bauteils jeweils  $l = 15$  mm weit aus der leichten Trennwand ragt,
- die Überlappungslänge in Längsrichtung des Wickelbandes  $l = 0$  mm beträgt und
- als Montagehilfe mittig um das jeweilige Wickelband ein herkömmliches  $b = 50$  mm breites Selbstklebeband angeordnet wird, so dass das Wickelband in seiner Lage fixiert ist.

Bezüglich der beidseitig der leichten Trennwand angeordneten Schutzisolierung aus Steinwolle sind die nachfolgend aufgeführten Randbedingungen einzuhalten.

- die einlagige Schutzisolierung muss stets bündig mit der Wandoberfläche abschließen,
- die  $l = 500$  mm lange und  $d = 30$  mm dicke Schutzisolierung muss aus einer mit Aluminium-Gitterfolie kaschierten Steinwolle (nichtbrennbare Mineralwolle mit einem Schmelzpunkt von  $\geq 1000^\circ\text{C}$  und einer Rohdichte von  $30 \text{ kg/m}^3 \leq \rho \leq 100 \text{ kg/m}^3$ ) bestehen, die enganliegend um das Wickelband bzw. die mit Kabeln und der Kondensatleitung versehenen Rohrisolierung zu führen ist,
- die Längsschnittkanten der Steinwolle-Schutzisolierung müssen stumpf aneinanderstoßen, wobei die durchgehende Längsnaht stets im Bereich der Unterseite des „Tubolit DuoSplit“-Systems („15 Uhr bis 21 Uhr“-Anordnung) anzuordnen ist und



- um die Schutzisolierung sind  $d \geq 0,6$  mm dicke Stahldrähte zu führen, wobei die erste Umwicklung beidseitig der leichten Trennwand sowie zum freien Ende der Schutzisolierung jeweils in einem Abstand von  $60 \text{ mm} \leq a \leq 100 \text{ mm}$  anzuordnen ist und der Abstand der Drahtwicklungen untereinander  $150 \text{ mm} \leq a \leq 210 \text{ mm}$  betragen muss.

Zum Verschluss des Ringspaltes darf anstatt des in Abschnitt 2.2.1.4 aufgeführten Gips-Spachtels bzw. der aufgeführten Brandschutzfarbe „FLAMMOTECT-A“ wahlweise „SIBRALIT DX“ bzw. „FLAMMOPLAST KS 3“ verwendet werden.

Weitere Angaben der Rohrabschottung „FLAMRO® System NBR-plus“ in Verbindung mit dem „Tubolit DuoSplit“-System können dem in der Anlage 9 aufgeführten Anwendungsbereich entnommen werden.

### **2.2.3 Konstruktiver Aufbau der Rohrabschottung „FLAMRO® System NBR-plus“ bei Einbau in Massivwände gemäß Abschnitt 1.2.1 mit einer Dicke von $d \geq 150$ mm - Anlage 13 bis 27**

#### **2.2.3.1 Rohrabschottung „FLAMRO® System NBR-plus“ mit und ohne Schutzisolierung in Verbindung mit nichtbrennbaren Rohren**

Die Rohrabschottung muss aus

- einer durchgängigen Isolierung (Rohrummantelung) gemäß Abschnitt 2.2.1,
- einem um die Isolierung angeordneten Wickelband „FLAMRO® NBR-plus“ (nachfolgend Wickelband genannt) und ggf.
- einer ggf. zusätzlichen sog. Schutzisolierung

bestehen.

Es sind stets mindestens zwei, jeweils mindestens  $l = 62,5$  mm lange zwei- bzw. dreilagige Wickelbänder beidseitig der Massivwand so anzuordnen, dass

- jedes Wickelband beidseitig des Bauteils jeweils  $l = 15$  mm weit aus der Massivwand ragt,
- die Überlappungslänge in Längsrichtung des Wickelbandes  $l = 0$  mm beträgt und
- als Montagehilfe mittig um das jeweilige Wickelband ein herkömmliches  $b = 50$  mm breites Selbstklebeband angeordnet wird, so dass das Wickelband in seiner Lage fixiert ist.

Bei einer brandschutztechnisch erforderlichen Schutzisolierung aus Steinwolle sind die nachfolgend aufgeführten Randbedingungen einzuhalten:

- die Schutzisolierung muss stets bündig mit der Wandoberfläche abschließen,
- die jeweils  $l \geq 250$  mm,  $l \geq 500$  mm bzw.  $l \geq 750$  mm lange, unterschiedlich dicke und ein- bzw. zweilagig ausgeführte Schutzisolierung muss aus einer mit Aluminium-Gitterfolie kaschierten Steinwolle (nichtbrennbare Mineralwolle mit einem Schmelzpunkt von  $\geq 1000^\circ\text{C}$  und einer Rohdichte von  $30 \text{ kg/m}^3 \leq \rho \leq 100 \text{ kg/m}^3$ ) bestehen, die enganliegend um das Wickelband bzw. die Rohrisolierung zu führen ist,



- die Längsschnittkanten der Steinwolle-Schutzisolierung müssen stumpf aneinanderstoßen, wobei die durchgehende Längsnaht stets im Bereich der Rohrunterseite („15 Uhr bis 21 Uhr“-Anordnung) anzuordnen ist und
- um die Schutzisolierung sind  $d \geq 0,6$  mm dicke Stahldrähte zu führen, wobei die erste Umwicklung beidseitig der leichten Trennwand sowie zum freien Ende der Schutzisolierung jeweils in einem Abstand von  $60 \text{ mm} \leq a \leq 100 \text{ mm}$  anzuordnen ist und der Abstand der Drahtwicklungen untereinander  $150 \text{ mm} \leq a \leq 210 \text{ mm}$  betragen muss.

Ist beidseitig der Massivwand um das jeweilige Wickelband eine Schutzisolierung aus Synthese-Kautschuk anzuordnen, sind die nachfolgend aufgeführten Randbedingungen einzuhalten:

- die jeweils  $l \geq 250$  mm bzw.  $l \geq 500$  mm lange, unterschiedlich dicke und ein- bzw. zweilagige Schutzisolierung muss aus demselben Material wie die Rohrisolierung bestehen,
- die Schutzisolierung muss stets bündig mit der Wandoberfläche abschließen und
- die Stoßstellen der Schutzisolierung sind wie die Stoßstellen der Rohrisolierung auszuführen und anzuordnen (siehe Abschnitt 2.2.1), wobei auf die Anordnung eines um die Schutzisolierung geführten sog. Quertapes verzichtet werden kann.

Die erforderliche Art und Dicke der durchgängigen Rohrisolierung und der ggf. zusätzlich notwendigen Schutzisolierung kann den in den Anlagen 13 bis 23 aufgeführten Anwendungsbereichen entnommen werden.

### 2.2.3.2 Rohrabschottung „FLAMRO® System NBR-plus“ bei Anordnung eines Blechgehäuses – Anlage 27

#### 2.2.3.2.1 Allgemeines

Rohrabschottungen „FLAMRO® System NBR-plus“ dürfen in Verbindung mit einem sog. Blechgehäuse ausgeführt werden, wobei die zu verwendende Rohrummantelung sowie die anzuordnende Schutzisolierung abhängig vom verwendeten Rohrmaterial und den Rohrdimensionen ist (siehe Abschnitt 2.2.3.2.2 und 2.2.3.2.3).

Dabei ist um die jeweilige Rohrummantelung beidseitig der Massivwand stets ein  $l = 62,5$  mm langes zweilagiges Wickelband „FLAMRO® NBR-plus“ (nachfolgend Wickelband genannt) so anzuordnen, dass

- das Wickelband jeweils bündig mit der Wandoberfläche abschließt,
- die Überlappungslänge in Längsrichtung des Wickelbandes  $l = 0$  mm beträgt und
- in einem Abstand von etwa  $a = 20$  mm zur Wandoberfläche um das Wickelband als Montagehilfe ein handelsübliches Klebeband angeordnet wird, so dass das Wickelband in seiner Lage fixiert ist.

Anschließend ist um das jeweilige Wickelband das Blechgehäuse (sog. Metallband) der Brandschutzmanschette „ROKU® EC Endless Collar“ gemäß Leistungserklärung Nr. 01145300-EC-ENDLESS-COLLAR so zu führen, dass das Metallband das Wickelband an jeder Stelle dicht umschließt.



Der konstruktive Aufbau und der Einbau des Metallbandes muss der Europäischen Technischen Bewertung ETA-13/0640 vom 28.06.2018 entsprechen.

Dabei sind stets mindestens 5 Stück Metallhaken, die in Verbindung mit dem Metallband zur Befestigung des Metallbandes an der Wand verwendet werden, gleichmäßig um die Rohrabschottung anzuordnen.

Der Ringspalt muss in gesamter Wanddicke hohlraumfüllend dicht mit formbeständigen, nichtbrennbaren Baustoffen wie z. B. Mörtel, Brandschutzmörtel NOVASIT BM, Beton oder Gips verschlossen werden.

#### **2.2.3.2.2 Rohrabschottung „FLAMRO® System NBR-plus“ der Feuerwiderstandsklasse R 90 mit Schutzisolierung in Verbindung mit nichtbrennbaren Rohren mit einem Durchmesser von $d \leq 219,3$ mm und Anordnung eines Blechgehäuses**

Rohrabschottungen „FLAMRO® System NBR-plus“ der Feuerwiderstandsklasse R 90 in Verbindung mit Rohren mit einem Durchmesser von  $d \leq 219,3$  mm dürfen mit einem Blechgehäuse gemäß Abschnitt 2.2.3.2.1 ausgeführt werden, wenn die nachfolgend aufgeführten Randbedingungen eingehalten werden:

- die nichtbrennbaren Rohre bestehen aus Stahl, Edelstahl oder Guss,
- die nichtbrennbaren Rohre weisen einen Rohraußendurchmesser von maximal  $d = 219,3$  mm und eine Rohrwanddicke von mindestens  $s = 4,5$  mm auf,
- die durchgängige, einlagige und  $d = 25$  mm dicke Isolierung (Rohrummantelung) besteht aus einer Synthese-Kautschuk-Platte aus AF/ArmaFlex (Leistungserklärung Nr. 00543-CPR-2016-001),
- um die Rohrisolierung wird beidseitig der Wand jeweils eine zusätzliche einlagige Schutzisolierung aus einer mindestens  $l = 500$  mm langen und jeweils  $d = 25$  mm dicken Synthese-Kautschuk-Platte aus AF/ArmaFlex (Leistungserklärung Nr. 00543-CPR-2016-001) angeordnet, die stets bündig mit der Wandoberfläche abschließt, enganliegend um die Rohrisolierung geführt wird und deren Stoßstellen wie die Stoßstellen der Rohrisolierung auszuführen und anzuordnen sind (siehe Abschnitt 2.2.1) und
- die Rohrabschottung wird ansonsten wie in Abschnitt 2.2.3.2.1 beschrieben ausgeführt.

#### **2.2.3.2.3 Rohrabschottung „FLAMRO® System NBR-plus“ der Feuerwiderstandsklasse R 90 mit Schutzisolierung in Verbindung mit nichtbrennbaren Rohren mit einem Durchmesser von $d \leq 323,3$ mm und Anordnung eines Blechgehäuses**

Rohrabschottungen „FLAMRO® System NBR-plus“ der Feuerwiderstandsklasse R 90 in Verbindung mit Rohren mit einem Durchmesser von  $d \leq 323,9$  mm dürfen mit einem Blechgehäuse gemäß Abschnitt 2.2.3.2.1 ausgeführt werden, wenn die nachfolgend aufgeführten Randbedingungen eingehalten werden:

- die nichtbrennbaren Rohre bestehen aus Stahl, Edelstahl oder Guss,
- die nichtbrennbaren Rohre weisen einen Rohraußendurchmesser von maximal  $d = 323,3$  mm und eine Rohrwanddicke von mindestens  $s = 5,6$  mm auf,
- die durchgängige, insgesamt  $d = 50$  mm dicke Isolierung (Rohrummantelung) besteht aus zwei jeweils  $d = 25$  mm dicken Synthese-Kautschuk-Platten aus Armaflex XG (Leistungserklärung Nr. 0543-CPR-2013-002),



- um die Rohrisolierung wird beidseitig der Wand eine zusätzliche zweilagige Schutzisolierung aus jeweils mindestens  $l = 500$  mm langen und jeweils  $d = 20$  mm dicken Synthese-Kautschuk-Platte aus Armaflex XG (Leistungserklärung Nr. 0543-CPR-2013-002) angeordnet, die stets bündig mit der Wandoberfläche abschließen, enganliegend um die Rohrisolierung geführt werden und deren Stoßstellen wie die Stoßstellen der Rohrisolierung auszuführen und anzuordnen sind (siehe Abschnitt 2.2.1) und
- die Rohrabschottung wird ansonsten wie in Abschnitt 2.2.3.2.1 beschrieben ausgeführt.

### 2.2.3.3 Rohrabschottung „FLAMRO® System NBR-plus“ in Verbindung mit einem „Tubolit DuoSplit“-System - Anlage 24

Bei dem „Tubolit DuoSplit“-System handelt es sich um ein vorisoliertes System zur Verbindung der internen und externen Anlagenteile einer Split- bzw. Multi-Split-Raumklimaanlage, bestehend

- aus zwei vorisolierten und unmittelbar nebeneinanderliegenden Kupferrohren mit einem Außendurchmesser  $d \leq 22$  mm und einer Rohrwandstärke von  $s \geq 1,0$  mm, die werkseitig jeweils mit einer  $d = 9$  mm dicken und außenseitig zusätzlich mit einer weißen Polyolefine-Schutzfolie kaschierten „PE“-Isolierung ummantelt sind,
- bis zu drei, an den isolierten Kupferrohren anliegenden Elektrokabeln mit einem Außendurchmesser von maximal  $d = 14$  mm und
- einer an den isolierten Kupferrohren anliegenden Kondensatleitung mit einem Außendurchmesser  $d \leq 25$  mm und einer Rohrwandstärke von  $s = 1,2$  mm aus Polyethylen (PE-Werkstoff).

Die Rohrabschottung „FLAMRO® System NBR-plus“ für das vg. „Tubolit DuoSplit“-System besteht aus einem Wickelband „FLAMRO® NBR-plus“, welches um die „PE-Isolierung“, die Kabeln und die Kondensatleitung geführt ist.

Es sind stets mindestens zwei, jeweils mindestens  $l = 62,5$  mm lange zweilagige Wickelbänder beidseitig der Massivwand so anzuordnen, dass

- jedes Wickelband beidseitig des Bauteils jeweils  $l = 15$  mm weit aus der Massivwand ragt,
- die Überlappungslänge in Längsrichtung des Wickelbandes  $l = 0$  mm beträgt und
- als Montagehilfe mittig um das jeweilige Wickelband ein herkömmliches  $b = 50$  mm breites Selbstklebeband angeordnet wird, so dass das Wickelband in seiner Lage fixiert ist.

Der Ringspalt muss in gesamter Bauteildicke hohlraumfüllend dicht mit formbeständigen, nichtbrennbaren Baustoffen wie z. B. Mörtel, Brandschutzmörtel NOVASIT BM, Beton oder Gips verschlossen werden, wobei die Randbedingungen gemäß Abschnitt 2.2.1.4 einzuhalten sind.

Weitere Angaben der Rohrabschottung „FLAMRO® System NBR-plus“ in Verbindung mit dem „Tubolit DuoSplit“-System können dem in der Anlage 24 aufgeführten Anwendungsbereich entnommen werden.



## 2.2.4 Konstruktiver Aufbau der Rohrabschottung „FLAMRO® System NBR-plus“ bei Einbau in Massivdecken gemäß Abschnitt 1.2.1 mit einer Dicke von $d \geq 150$ mm - Anlage 28 bis 45

### 2.2.4.1 Rohrabschottung „FLAMRO® System NBR-plus“ mit und ohne Schutzisolierung in Verbindung mit nichtbrennbaren Rohren - Anlage 28 bis 38 sowie 41 und 42

Die Rohrabschottung muss aus

- einer durchgängigen Isolierung (Rohrummantelung) gemäß Abschnitt 2.2.1,
- einem um die Isolierung angeordneten Wickelband „FLAMRO® NBR-plus“ (nachfolgend Wickelband genannt) und ggf.
- einer ggf. zusätzlichen sog. Schutzisolierung

bestehen.

Deckenunterseitig ist ein mindestens  $l = 125$  mm langes zwei- bis vierlagiges Wickelband so anzuordnen, dass

- das Wickelband deckenunterseitig jeweils  $15 \text{ mm} \leq \ddot{u}_L \leq 50 \text{ mm}$  weit aus der Massivdecke ragt,
- die Überlappungslänge in Längsrichtung des Wickelbandes  $l = 0$  mm beträgt und
- deckenunterseitig etwa mittig um das Wickelband als Montagehilfe ein handelsübliches Klebeband (Wickelband mit einem Überstand von  $\ddot{u}_L = 15$  mm) bzw. ein  $d \geq 0,6$  mm dicker Stahldraht (Wickelband mit einem Überstand von  $15 \text{ mm} < \ddot{u}_L \leq 50 \text{ mm}$ ) angeordnet wird, so dass das Wickelband in seiner Lage fixiert ist.

Bei einer brandschutztechnisch erforderlichen angeordneten Schutzisolierung aus Steinwolle sind die nachfolgend aufgeführten Randbedingungen einzuhalten:

- die Schutzisolierung wird ausschließlich deckenoberseitig angeordnet und schließt dabei bündig mit der Deckenoberseite ab,
- die jeweils  $l \geq 500$  mm bzw.  $l \geq 750$  mm lange, unterschiedlich dicke und ein- bzw. zweilagig ausgeführte Schutzisolierung muss aus einer mit Aluminium-Gitterfolie kaschierten Steinwolle (nichtbrennbare Mineralwolle mit einem Schmelzpunkt von  $\geq 1000^\circ\text{C}$  und einer Rohdichte von  $30 \text{ kg/m}^3 \leq \rho \leq 100 \text{ kg/m}^3$ ) bestehen, die eng-anliegend um das Wickelband bzw. die Rohrisolierung zu führen ist,
- die Längsschnittkanten der Steinwolle-Schutzisolierung müssen stumpf aneinanderstoßen und
- um die Schutzisolierung sind  $d \geq 0,6$  mm dicke Stahldrähte zu führen, wobei die erste Umwicklung oberhalb der Deckenoberseite sowie zum freien Ende der Schutzisolierung jeweils in einem Abstand von  $60 \text{ mm} \leq a \leq 100 \text{ mm}$  anzuordnen ist und der Abstand der Drahtwicklungen untereinander  $150 \text{ mm} \leq a \leq 210 \text{ mm}$  betragen muss.

Bei einer brandschutztechnisch erforderlichen angeordneten Schutzisolierung aus Synthese-Kautschuk sind die nachfolgend aufgeführten Randbedingungen einzuhalten:



- die jeweils  $l \geq 500$  mm lange, unterschiedlich dicke und ein- bzw. zweilagige Schutzisolierung muss aus demselben Material wie die Rohrisolierung bestehen,
- die Schutzisolierung muss stets bündig mit der Deckenoberseite abschließen und
- die Stoßstellen der Schutzisolierung sind wie die Stoßstellen der Rohrisolierung auszuführen und anzuordnen (siehe Abschnitt 2.2.1).

Die erforderliche Art und Dicke der durchgängigen Rohrisolierung und der ggf. zusätzlich notwendigen Schutzisolierung kann den in den Anlagen 28 bis 38 aufgeführten Anwendungsbereichen entnommen werden.

#### **2.2.4.2 Rohrabschottung „FLAMRO® System NBR-plus“ bei Anordnung eines Blechgehäuses – Anlage 44 und 45**

##### **2.2.4.2.1 Allgemeines**

Rohrabschottungen „FLAMRO® System NBR-plus“ dürfen in Verbindung mit einem sog. Blechgehäuse ausgeführt werden, wobei die zu verwendende Rohrummantelung sowie die ggf. anzuordnende Schutzisolierung abhängig vom verwendeten Rohrmaterial und den Rohrdimensionen ist (siehe Abschnitt 2.2.4.2.2 bis 2.2.4.2.4).

Dabei ist um die jeweilige Rohrummantelung deckenunterseitig stets ein  $l = 62,5$  mm langes zweilagiges Wickelband „FLAMRO® NBR-plus“ (nachfolgend Wickelband genannt) so anzuordnen, dass

- das Wickelband bündig mit der Deckenunterseite abschließt,
- die Überlappungslänge in Längsrichtung des Wickelbandes  $l = 0$  mm beträgt und
- in einem Abstand von etwa  $a = 20$  mm zur Decke um das Wickelband als Montagehilfe ein handelsübliches Klebeband angeordnet wird, so dass das Wickelband in seiner Lage fixiert ist.

Anschließend ist um das Wickelband das Blechgehäuse (sog. Metallband) der Brandschutzmanschette „ROKU® EC Endless Collar“ gemäß Leistungserklärung Nr. 01145300-EC-ENDLESS-COLLAR so zu führen, dass das Metallband das Wickelband an jeder Stelle dicht umschließt.

Der konstruktive Aufbau und der Einbau des Metallbandes muss der Europäischen Technischen Bewertung ETA-13/0640 vom 28.06.2018 entsprechen.

Dabei ist die die Mindest-Anzahl der gleichmäßig um die Rohrabschottung angeordneten Metallhaken, die in Verbindung mit dem Metallband zur Befestigung des Metallbandes an der Deckenunterseite verwendet werden abhängig vom Außendurchmesser der Rohrabschottung und ist der nachfolgenden Tabelle 2 zu entnehmen, wobei der Außendurchmesser der Rohrabschottung gemäß Tabelle 2 dem Außendurchmesser von Rohr zuzüglich Isolierung und Wickelband entspricht.

Tabelle 2 siehe Seite 22.



**Tabelle 2: Mindest-Anzahl der Metallhaken in Abhängigkeit des Außendurchmessers der Rohrabschottung.**

Außendurchmesser der Rohrabschottung	Mindest-Anzahl der Metallhaken
$d \leq 50 \text{ mm}$	5
$50 \text{ mm} < d \leq 75 \text{ mm}$	5
$75 \text{ mm} < d \leq 110 \text{ mm}$	5
$110 \text{ mm} < d \leq 125 \text{ mm}$	5
$110 \text{ mm} < d \leq 172 \text{ mm}$	5
$d > 172 \text{ mm}$	6

Der Ringspalt muss in gesamter Deckendicke hohlraumfüllend dicht mit formbeständigen, nichtbrennbaren Baustoffen wie z. B. Mörtel, Brandschutzmörtel NOVASIT BM, Beton oder Gips verschlossen werden.

#### **2.2.4.2.2 Rohrabschottung „FLAMRO® System NBR-plus“ der Feuerwiderstandsklasse R 90 und R 120 ohne Schutzisolierung in Verbindung mit nichtbrennbaren Rohren mit einem Durchmesser von $d \leq 88,9 \text{ mm}$ und Anordnung eines Blechgehäuses**

Rohrabschottungen „FLAMRO® System NBR-plus“ der Feuerwiderstandsklasse R 90 und R 120 in Verbindung mit Rohren mit einem Durchmesser von  $d \leq 88,9 \text{ mm}$  dürfen mit einem Blechgehäuse gemäß Abschnitt 2.2.4.2.1 ausgeführt werden, wenn die nachfolgend aufgeführten Randbedingungen eingehalten werden:

- die nichtbrennbaren Rohre bestehen aus Kupfer, Stahl, Edelstahl oder Guss,
- die durchgängige maximal  $d = 40 \text{ mm}$  dicke Isolierung (Rohrummantelung) besteht aus Synthese-Kautschuk, Glaswolle bzw. „Armalok ...“ gemäß Abschnitt 2.2.1,
- um die Rohrisolierung wird keine zusätzliche Schutzisolierung angeordnet und
- die Rohrabschottung wird ansonsten wie in Abschnitt 2.2.4.2.1 beschrieben ausgeführt.

Die erforderliche Art und Dicke der durchgängigen Rohrisolierung sowie die entsprechenden Rohrdimensionen kann den in den Anlagen 28 und 32 aufgeführten Anwendungsbereichen entnommen werden.



#### **2.2.4.2.3 Rohrabschottung „FLAMRO® System NBR-plus“ der Feuerwiderstandsklasse R 90 mit Schutzisolierung in Verbindung mit nichtbrennbaren Rohren mit einem Durchmesser von $d \leq 168,3$ mm und Anordnung eines Blechgehäuses**

Rohrabschottungen „FLAMRO® System NBR-plus“ der Feuerwiderstandsklasse R 90 in Verbindung mit Rohren mit einem Durchmesser von  $d \leq 168,3$  mm dürfen mit einem Blechgehäuse gemäß Abschnitt 2.2.4.2.1 ausgeführt werden, wenn die nachfolgend aufgeführten Randbedingungen eingehalten werden:

- die nichtbrennbaren Rohre bestehen aus Stahl, Edelstahl oder Guss,
- die nichtbrennbaren Rohre weisen einen Rohraußendurchmesser von maximal  $d = 168,3$  mm und eine Rohrwanddicke von mindestens  $s = 4,0$  mm auf,
- die durchgängige, einlagige und  $d = 19$  mm dicke Isolierung (Rohrummantelung) besteht aus einer Synthese-Kautschuk-Platte aus Kaiflex KKplus s2 bzw. KKplus s3 (Leistungserklärung Nr.: DoP KKplus s2 01092021001 bzw. Nr.: DoP KKplus s3 PL092021001),
- um die Rohrisolierung wird deckenoberseitig eine zusätzliche einlagige, mindestens  $l = 500$  mm lange und mindestens  $d = 30$  mm dicke Schutzisolierung aus einer mit Aluminium-Gitterfolie kaschierten Steinwolle (nichtbrennbare Mineralwolle mit einem Schmelzpunkt von  $\geq 1000^\circ\text{C}$  und einer Rohdichte von  $30 \text{ kg/m}^3 \leq \rho \leq 100 \text{ kg/m}^3$ ) angeordnet, die stets bündig mit der Deckenoberseite abschließt und die enganliegend um die Rohrisolierung geführt wird. Dabei müssen die Längsschnittkanten der Steinwolle-Schutzisolierung stumpf aneinanderstoßen und um die Schutzisolierung sind  $d \geq 0,6$  mm dicke Stahldrähte zu führen, wobei die erste Umwicklung oberhalb der Deckenoberseite sowie zum freien Ende der Schutzisolierung jeweils in einem Abstand von  $60 \text{ mm} \leq a \leq 100 \text{ mm}$  anzuordnen ist und der Abstand der Drahtwicklungen untereinander  $150 \text{ mm} \leq a \leq 210 \text{ mm}$  betragen muss und
- die Rohrabschottung wird ansonsten wie in Abschnitt 2.2.4.2.1 beschrieben ausgeführt.

#### **2.2.4.2.4 Rohrabschottung „FLAMRO® System NBR-plus“ der Feuerwiderstandsklasse R 90 und R 120 mit Schutzisolierung in Verbindung mit nichtbrennbaren Rohren mit einem Durchmesser von $d \leq 323,9$ mm und Anordnung eines Blechgehäuses**

Rohrabschottungen „FLAMRO® System NBR-plus“ der Feuerwiderstandsklasse R 120 in Verbindung mit Rohren mit einem Durchmesser von  $d \leq 323,9$  mm dürfen mit einem Blechgehäuse gemäß Abschnitt 2.2.4.2.1 ausgeführt werden, wenn die nachfolgend aufgeführten Randbedingungen eingehalten werden:

- die nichtbrennbaren Rohre bestehen aus Stahl, Edelstahl oder Guss
- die nichtbrennbaren Rohre weisen einen Rohraußendurchmesser von maximal  $d = 323,9$  mm und eine Rohrwanddicke von mindestens  $s = 5,6$  mm auf,
- die durchgängige einlagige  $d = 25$  mm dicke Isolierung (Rohrummantelung) besteht aus einer Synthese-Kautschuk-Platte aus Kaiflex KKplus s2 bzw. KKplus s3 (Leistungserklärung Nr.: DoP KKplus s2 01092021001 bzw. Nr.: DoP KKplus s3 PL092021001),



- um die Rohrisolierung wird deckenoberseitig eine zusätzliche einlagige Schutzisolierung aus einer mindestens  $l = 500$  mm langen und jeweils  $d = 32$  mm dicken Synthese-Kautschuk-Platte aus Kaiflex KKplus s2 bzw. KKplus s3 (Leistungserklärung Nr.: DoP KKplus s2 01092021001 bzw. Nr.: DoP KKplus s3 PL092021001) angeordnet, die stets bündig mit der Deckenoberseite abschließt, enganliegend um die Rohrisolierung geführt wird und deren Stoßstellen wie die Stoßstellen der Rohrisolierung auszuführen und anzuordnen sind (siehe Abschnitt 2.2.1) und
- die Rohrabschottung wird ansonsten wie in Abschnitt 2.2.4.2.1 beschrieben ausgeführt.

#### 2.2.4.3 Rohrabschottung „FLAMRO® System NBR-plus“ in Verbindung mit einem „Tubolit DuoSplit“-System - Anlage 39, 40 und 43

Bei dem „Tubolit DuoSplit“-System handelt es sich um ein vorisoliertes System zur Verbindung der internen und externen Anlagenteile einer Split- bzw. Multi-Split-Raumklimaanlage, bestehend

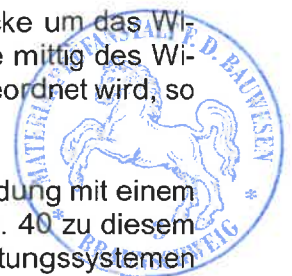
- aus zwei vorisolierten und unmittelbar nebeneinanderliegenden Kupferrohren mit einem Außendurchmesser  $d \leq 22$  mm und einer Rohrwandstärke von  $s \geq 1,0$  mm, die werkseitig jeweils mit einer  $d = 9$  mm dicken und außenseitig zusätzlich mit einer weißen Polyolefine-Schutzfolie kaschierten „PE“-Isolierung ummantelt sind,
- bis zu drei, an den isolierten Kupferrohren anliegenden Elektrokabeln mit einem Außendurchmesser von maximal  $d = 14$  mm und
- einer an den isolierten Kupferrohren anliegenden Kondensatleitung mit einem Außendurchmesser  $d \leq 25$  mm und einer Rohrwandstärke von  $s = 1,2$  mm aus Polyethylen (PE-Werkstoff).

Die Rohrabschottung „FLAMRO® System NBR-plus“ für das vg. „Tubolit DuoSplit“-System besteht aus einem Wickelband „FLAMRO® NBR-plus“, welches um die „PE-Isolierung“, die Kabeln und die Kondensatleitung geführt ist.

Das ausschließlich deckenunterseitig angeordnete mindestens  $l = 125$  mm lange zweilagige Wickelband ist so anzuordnen, dass

- das Wickelband deckenunterseitig jeweils  $l = 50$  mm weit aus der Massivdecke ragt,
- die Überlappungslänge in Längsrichtung des Wickelbandes  $l = 0$  mm beträgt und
- deckenunterseitig in einem Abstand von etwa  $a = 20$  mm zur Decke um das Wickelband als Montagehilfe ein  $d \geq 0,6$  mm dicker Stahldraht sowie mittig des Wickelbandes ein  $b = 50$  mm breites herkömmliches Klebeband angeordnet wird, so dass das Wickelband in seiner Lage fixiert ist.

Werden die Rohrabschottungen „FLAMRO® System NBR-plus“ in Verbindung mit einem „Tubolit DuoSplit“-System im Nullabstand zu einem der in Anlage 39 bzw. 40 zu diesem allgemeinen bauaufsichtlichen Prüfzeugnis aufgeführten Abschottungssystemen angeordnet, ist in Abhängigkeit der jeweiligen Rohrabschottungen um das „Tubolit DuoSplit“-System deckenoberseitig ggf. eine Schutzisolierung aus Steinwolle anzuordnen, wobei in diesem Fall die nachfolgend aufgeführten Randbedingungen einzuhalten sind:



- die einlagige Schutzisolierung muss stets bündig mit der Deckenoberseite abschließen,
- die  $l = 500$  mm lange und  $d = 30$  mm dicke Schutzisolierung muss aus einer mit Aluminium-Gitterfolie kaschierten Steinwolle (nichtbrennbare Mineralwolle mit einem Schmelzpunkt von  $\geq 1000^\circ\text{C}$  und einer Rohdichte von  $30 \text{ kg/m}^3 \leq \rho \leq 100 \text{ kg/m}^3$ ) bestehen, die enganliegend um das Wickelband bzw. die mit Kabeln und der Kondensatleitung versehenen Rohrisolierung zu führen ist,
- die Längsschnittkanten der Steinwolle-Schutzisolierung müssen stumpf aneinanderstoßen und
- um die Schutzisolierung sind  $d \geq 0,6$  mm dicke Stahldrähte zu führen, wobei die erste Umwicklung beidseitig der leichten Trennwand sowie zum freien Ende der Schutzisolierung jeweils in einem Abstand von  $60 \text{ mm} \leq a \leq 100 \text{ mm}$  anzuordnen ist und der Abstand der Drahtwicklungen untereinander  $150 \text{ mm} \leq a \leq 210 \text{ mm}$  betragen muss.

Der Ringspalt muss in gesamter Bauteildicke hohlraumfüllend dicht mit formbeständigen, nichtbrennbaren Baustoffen wie z. B. Mörtel, Brandschutzmörtel NOVASIT BM, Beton oder Gips verschlossen werden, wobei die Randbedingungen gemäß Abschnitt 2.2.1.4 einzuhalten sind.

Weitere Angaben der Rohrabschottung „FLAMRO® System NBR-plus“ in Verbindung mit dem „Tubolit DuoSplit“-System können dem in der Anlage 39 bzw. 40 aufgeführten Anwendungsbereich entnommen werden.

## 2.2.5 Gruppenanordnungen der Rohrabschottung „FLAMRO® System NBR-plus“

### 2.2.5.1 Gruppenanordnung in leichten Trennwänden nach Abschnitt 1.2.1

Bei den in den Anlagen 7 bis 9 aufgeführten Rohrabschottungen darf der Abstand der Rohrabschottungen untereinander  $a \geq 0$  mm betragen, wobei die nachfolgend aufgeführten Randbedingungen einzuhalten sind:

- der Abstand zwischen den einzelnen Rohrabschottungen darf  $a = 0$  mm (gemessen zwischen den Rohr- bzw. Schutz-Isolierungen) betragen, wobei die einzelnen Gruppen nur „einreihig“, d.h. linear nebeneinanderliegend, angeordnet werden dürfen,
- der Abstand der horizontal angeordneten Gruppen (d.h. die isolierten Rohre liegen in einer Reihe nebeneinander) bzw. der vertikal angeordneten Gruppen (d.h. die isolierten Rohre liegen in einer Reihe übereinander) muss untereinander  $a \geq 200$  mm – stets gemessen zwischen den Rohr- bzw. Schutz-Isolierungen – betragen,
- bei horizontal angeordneten Gruppen darf der Mindestabstand zwischen den Gruppen auf  $a = 100$  mm verringert werden, wenn sich mittig zwischen den Gruppen ein über die gesamte Höhe der Trennwand verlaufendes Ständerprofil befindet, an dem die Beplankung der leichten Trennwand befestigt ist,



- der Mindestabstand der horizontal bzw. vertikal angeordneten Gruppen zu angrenzenden Massivdecken bzw. -wänden darf auf  $a = 100$  mm verringert werden,
- die Zwickel zwischen den isolierten Mediumrohren im Bereich der Wandöffnung sowie der umlaufende Ringspalt sind entsprechend der in Abschnitt 2.2.1.4 gemachten Angaben zu verschließen, wobei die Laibung der leichten Trennwand in Beplankungsdicke ausschließlich mit einem Spachtel aus Gips verschlossen werden darf und
- die Randbedingungen der in den Anlagen 7 bis 9 aufgeführten Anwendungsbereiche eingehalten werden.

Beispiele für „Gruppenanordnungen“ sind der Anlage 46 zu entnehmen.

Rohrabschottungen „FLAMRO® System NBR-plus“ in Verbindung mit dem „Tubolit DuoSplit“-System dürfen untereinander ausschließlich in einem Abstand von  $a \geq 100$  mm angeordnet werden.

#### 2.2.5.2 Gruppenanordnung in Massivwänden und -decken nach Abschnitt 1.2.1

Bei den in den Anlagen 7 bis 9 (Massivwände,  $d = 100$  mm) sowie 21 bis 23 (Massivwand,  $d \geq 150$  mm) bzw. bei den in den Anlagen 35 bis 39 (Massivdecken) aufgeführten Rohrabschottungen

- dürfen sich die Rohr- bzw. Schutz-Isolierungen benachbarter Rohrabschottungen berühren, wobei die einzelnen Gruppen nur „einreihig“, d.h. linear nebeneinanderliegend, angeordnet werden dürfen,
- dürfen die Rohr- bzw. Schutz-Isolierungen an Wand- bzw. Deckenlaibungen anliegen,
- sind die Zwickel zwischen den isolierten Mediumrohren im Bereich der Deckenöffnung sowie der umlaufende Ringspalt entsprechend der in Abschnitt 2.2.1.4 gemachten Angaben zu verschließen und
- die Randbedingungen der in den Anlagen 7 bis 9 (Massivwände,  $d = 100$  mm) sowie 21 bis 23 (Massivwand,  $d \geq 150$  mm) bzw. der in den Anlagen 35 bis 39 (Massivdecken) aufgeführten Anwendungsbereiche eingehalten werden.

Beispiele für „Gruppenanordnungen“ sind der Anlage 47 zu entnehmen.

#### 2.2.6 Nullabstand der Rohrabschottung „FLAMRO® System NBR-plus“ zu Rohrabschottungen „ROKU System AWM II“ und „Würth Rohrabschottung M“

##### 2.2.6.1 Allgemeines

Der Abstand der Rohrabschottung „FLAMRO® System NBR-plus“ zu den feuerwiderstandsfähigen Abschottungen für Rohrleitungen aus Kunststoff

- „ROKU System AWM II“ gemäß der allgemeinen Bauartgenehmigung (aBG) Nr. Z-19.53-2369 vom 01.04.2019,
- „Pacifyre System AWM II“ gemäß der allgemeinen Bauartgenehmigung (aBG) Nr. Z-19.53-2331 vom 16.04.2019 und



- „Würth Rohrabschottung M“ gemäß der allgemeinen Bauartgenehmigung (aBG) Nr. Z-19.53-2379 vom 04.04.2019,

darf für die Feuerwiderstandsklasse **R 90** wahlweise  $a \geq 0$  mm betragen, wenn die nachfolgend aufgeführten Randbedingungen eingehalten werden:

- die einzelnen im Nullabstand angeordneten Gruppen werden ausschließlich „einreihig“, d.h. linear nebeneinanderliegend, angeordnet,
- es werden ausschließlich die in der jeweiligen o. a. aBG aufgeführten blanken bzw. mit einem Schallschutzstreifen isolierten brennbare Rohre durch die in Abschnitt 1.2.1 zu diesem allgemeinen bauaufsichtlichen Prüfzeugnis aufgeführten Wand- bzw. Deckenkonstruktionen geführt; andere Isolierungen (z.B. Synthesekautschuk-Isolierungen) sind nicht zulässig,
- die Rohre werden ausschließlich senkrecht durch die Wand/Decke geführt,
- innerhalb der Rohrmanschetten dürfen sich keine Muffen, Bögen oder ähnliches befinden,
- es sind zum Rohraußendurchmesser, ggf. inklusive Schallschutzstreifen, passende Rohrmanschetten zu verwenden – Übergrößen sind nicht zulässig,
- die Rohrmanschetten werden ausschließlich als Aufbaumontage ausgeführt, wobei die Laschen kraftschlüssig an der Wand- bzw. Deckenkonstruktionen gemäß Abschnitt 1.2.1 zu diesem allgemeinen bauaufsichtlichen Prüfzeugnis befestigt werden und
- es werden ansonsten die in den nachfolgenden Abschnitten 2.2.6.2 und 2.2.6.3 sowie die in der jeweiligen o. a. aBG aufgeführten Randbedingungen eingehalten.

#### **2.2.6.2 Einbau in Wandkonstruktionen gemäß Abschnitt 1.2.1 mit einer Dicke von $d = 100$ mm (leichte Trennwände und Massivwände) bzw. von $d \geq 150$ mm**

Bei Einbau in Wandkonstruktionen gemäß Abschnitt 1.2.1 zu diesem allgemeinen bauaufsichtlichen Prüfzeugnis dürfen ausschließlich die nachfolgend aufgeführten Rohrabschottungen im Nullabstand zueinander angeordnet werden:

- sog. brennbare Sonderrohre, d.h.
  - Rohre der Rohrgruppe D, E und F gemäß aBG Nr. Z-19.53-2369 vom 01.04.2019, aBG Nr. Z-19.53-2331 vom 16.04.2019 und aBG Nr. Z-19.53-2379 vom 04.04.2019 sowie

mit einem Rohrdurchmesser von  $d \leq 125$  mm im Nullabstand

- zur Rohrabschottung „FLAMRO® System NBR-plus“ in Verbindung mit einem Kupferrohr  $\varnothing 88,9 \times 2,0$  mm und einer  $d = 40$  mm dicken K-Flex ST-Isolierung
- sog. „B1“- und „B2“-Rohre, d.h.
  - Rohre der Rohrgruppe A und B gemäß aBG Nr. Z-19.53-2369 vom 01.04.2019, aBG Nr. Z-19.53-2331 vom 16.04.2019 und aBG Nr. Z-19.53-2379 vom 04.04.2019 und

mit einem Rohrdurchmesser von  $d \leq 110$  mm im Nullabstand zu



- Rohrabschottungen „FLAMRO® System NBR-plus“ gemäß den Anlagen 1 bis 4 (leichte Trennwände und Massivwände,  $d = 100 \text{ mm}$ ) bzw. gemäß den Anlagen 13 bis 17 (Massivwände,  $d \geq 150 \text{ mm}$ ) sowie
- Rohrabschottungen „FLAMRO® System NBR-plus“ in Verbindung mit dem „Tubolit DuoSplit“-System (siehe auch Anlage 9).

Darüber hinaus sind bei Einbau in leichte Trennwände gemäß Abschnitt 1.2.1 zu diesem allgemeinen bauaufsichtlichen Prüfzeugnis die nachfolgend aufgeführten Randbedingungen einzuhalten:

- die einzelnen im Nullabstand zueinander angeordneten Rohrabschottungen werden ausschließlich „einreihig“, d.h. linear nebeneinanderliegend, angeordnet (sog. Gruppen),
- der Abstand der horizontal angeordneten Gruppen (d.h. die Rohrabschottungen liegen in einer Reihe nebeneinander) bzw. der vertikal angeordneten Gruppen (d.h. die Rohrabschottungen liegen in einer Reihe übereinander) muss untereinander  $a \geq 200 \text{ mm}$  - stets gemessen zwischen den äußeren Rändern der Rohrabschottungen - betragen,
- bei horizontal angeordneten Gruppen darf der Mindestabstand zwischen den Gruppen auf  $a = 100 \text{ mm}$  verringert werden, wenn sich mittig zwischen den Gruppen ein über die gesamte Höhe der Trennwand verlaufendes Ständerprofil befindet, an dem die Beplankung der leichten Trennwand befestigt ist,
- der Mindestabstand der horizontal bzw. vertikal angeordneten Gruppen zu angrenzenden Massivdecken bzw. -wänden darf auf  $a = 100 \text{ mm}$  verringert werden,
- die Zwickel zwischen den Rohrabschottungen sowie der umlaufende Ringspalt sind im Bereich der Wandöffnung entsprechend der in Abschnitt 2.2.1.4 gemachten Angaben zu verschließen, wobei die Laibung der leichten Trennwand in Beplankungsdicke ausschließlich mit einem Spachtel aus Gips verschlossen werden darf.

Bei Einbau in Massivwände gemäß Abschnitt 1.2.1 zu diesem allgemeinen bauaufsichtlichen Prüfzeugnis sind zudem die nachfolgend aufgeführten Randbedingungen einzuhalten:

- die Rohrabschottungen dürfen an Wand- bzw. Deckenlaibungen anliegen und
- die Zwickel zwischen den Rohrabschottungen sowie der umlaufende Ringspalt sind im Bereich der Wandöffnung entsprechend der in Abschnitt 2.2.1.4 gemachten Angaben zu verschließen.

### **2.2.6.3 Einbau in Deckenkonstruktionen gemäß Abschnitt 1.2.1 mit einer Dicke von $d \geq 150 \text{ mm}$ (Massivdecken)**

Bei Einbau in Deckenkonstruktionen gemäß Abschnitt 1.2.1 zu diesem allgemeinen bauaufsichtlichen Prüfzeugnis dürfen ausschließlich die nachfolgend aufgeführten Rohrabschottungen im Nullabstand zueinander angeordnet werden:

- sog. „B1“, „B2“- und Sonder-Rohre, d.h.
  - Rohre der Rohrgruppe A - F und H gemäß aBG Nr. Z-19.53-2369 vom 01.04.2019 bzw. gemäß aBG Nr. Z-19.53-2379 vom 27.06.2019 sowie



- Rohre der Rohrgruppe A - F, H und L gemäß aBG Nr. Z-19.53-2331 vom 16.04.2019

mit einem Rohrdurchmesser von  $d \leq 110$  mm im Nullabstand zu

- Rohrabschottungen „FLAMRO® System NBR-plus“ gemäß den Anlagen 28 bis 31 mit einer Rohrisolierung aus Synthese-Kautschuk, Glaswolle bzw. „Armalok ...“, die ohne zusätzliche Schutzisolierung ausgeführt werden,
- sog. „B1“, „B2“- und Sonder-Rohre, d.h.
  - Rohre der Rohrgruppe A - D und H gemäß aBG Nr. Z-19.53-2369 vom 01.04.2019, aBG Nr. Z-19.53-2331 vom 16.04.2019 bzw. aBG Nr. Z-19.53-2379 vom 27.06.2019

mit einem Rohrdurchmesser von  $d \leq 110$  mm im Nullabstand zu

- Rohrabschottungen „FLAMRO® System NBR-plus“ gemäß den Anlagen 28 bis 31, die mit zusätzlicher Schutzisolierung ausgeführt werden, und
- sog. „B1“- und „B2“-Rohre, d.h.
  - Rohre der Rohrgruppe A und B gemäß aBG Nr. Z-19.53-2369 vom 01.04.2019, aBG Nr. Z-19.53-2331 vom 16.04.2019 und aBG Nr. Z-19.53-2379 vom 04.04.2019

mit einem Rohrdurchmesser von  $d \leq 110$  mm im Nullabstand zu

- Rohrabschottungen „FLAMRO® System NBR-plus“ in Verbindung mit dem „Tubolit DuoSplit“-System (siehe auch Anlage 39).

Darüber hinaus sind bei Einbau in Massivdecken gemäß Abschnitt 1.2.1 zu diesem allgemeinen bauaufsichtlichen Prüfzeugnis die nachfolgend aufgeführten Randbedingungen einzuhalten:

- die einzelnen im Nullabstand zueinander angeordneten Rohrabschottungen werden ausschließlich „einreihig“, d.h. linear nebeneinanderliegend, angeordnet (sog. Gruppen)
- die Rohrabschottungen dürfen an Wand- bzw. Deckenlaibungen anliegen und
- die Zwickel zwischen den Rohrabschottungen sowie der umlaufende Ringspalt sind im Bereich der Deckenöffnung entsprechend der in Abschnitt 2.2.1.4 gemachten Angaben zu verschließen.

## **2.2.7 Nullabstand der Rohrabschottung „FLAMRO® System NBR-plus“ zu Rohrabschottungen „Rockwool Rohrabschottung für nichtbrennbare Rohrleitungen“**

### **2.2.7.1 Allgemeines**

Der Abstand der Rohrabschottung „FLAMRO® System NBR-plus“ zu Rohrabschottungen „Rockwool Rohrabschottung für nichtbrennbare Rohrleitungen“ der Feuerwiderstandsklasse R 90 gemäß dem allgemeinen bauaufsichtlichen Prüfzeugnis Nr. P-3725/4130-MPA BS vom 20.02.2018 darf wahlweise  $a \geq 0$  mm betragen, wenn die nachfolgend aufgeführten Randbedingungen eingehalten werden:



- die einzelnen im Nullabstand zueinander angeordneten Rohrabschottungen werden ausschließlich „einreihig“, d.h. linear nebeneinanderliegend, angeordnet (sog. Gruppen),
- die Rohre werden ausschließlich senkrecht durch die Wand/Decke geführt,
- die Isolierungslänge der weiterführenden Streckenisolierung der Rohrabschottungen "Rockwool Rohrabschottung für nichtbrennbare Rohrleitungen" beträgt beidseitig der Wand- bzw. Deckenkonstruktion stets mindestens  $l = 1000$  mm,
- innerhalb der Wand- bzw. Deckenkonstruktion wird stets eine „Conlit 150 U“-Rohrschale gemäß dem jeweiligen Anwendungsbereich des allgemeinen bauaufsichtlichen Prüfzeugnis Nr. P-3725/4130-MPA BS vom 20.02.2018 angeordnet und
- es werden ansonsten die in den nachfolgenden Abschnitten 2.2.7.2 und 2.2.7.3 sowie die im allgemeinen bauaufsichtlichen Prüfzeugnis Nr. P-3725/4130-MPA BS vom 20.02.2018 aufgeführten Randbedingungen eingehalten.

### 2.2.7.2 Einbau in $d = 100$ mm dicke Wandkonstruktionen gemäß Abschnitt 1.2.1

Bei Einbau in  $d = 100$  mm dicke Wandkonstruktionen gemäß Abschnitt 1.2.1 zu diesem allgemeinen bauaufsichtlichen Prüfzeugnis dürfen ausschließlich

- Rohrabschottungen „FLAMRO® System NBR-plus“ der Feuerwiderstandsklasse R 90 die in Verbindung mit einem Kupferrohr  $\varnothing 88,9 \times 2,0$  mm und einer  $d = 40$  mm dicken K-Flex ST-Isolierung ausgeführt werden

im Nullabstand zu

- Rohrabschottungen "Rockwool Rohrabschottung für nichtbrennbare Rohrleitungen" in Verbindung mit einem Edelstahlrohr  $\varnothing 110,0 \times 1,0$  mm (sog. Blücher-Rohre) mit einer inneren  $d = 30$  mm dicken „Conlit 150 U“-Rohrschale und einer beidseitig der Wand angeordneten jeweils mindestens  $l = 1000$  mm dicken Steinwolle-Isolierung „ROCKWOOL 800“,  $d = 30$  mm,

angeordnet werden.

Darüber hinaus sind bei Einbau in leichte Trennwände gemäß Abschnitt 1.2.1 zu diesem allgemeinen bauaufsichtlichen Prüfzeugnis die nachfolgend aufgeführten Randbedingungen einzuhalten:

- der Abstand der horizontal angeordneten Gruppen (d.h. die Rohrabschottungen liegen in einer Reihe nebeneinander) bzw. der vertikal angeordneten Gruppen (d.h. die Rohrabschottungen liegen in einer Reihe übereinander) muss untereinander  $a \geq 200$  mm – stets gemessen zwischen den äußeren Rändern der Rohrabschottungen – betragen,
- bei horizontal angeordneten Gruppen darf der Mindestabstand zwischen den Gruppen auf  $a = 100$  mm verringert werden, wenn sich mittig zwischen den Gruppen ein über die gesamte Höhe der Trennwand verlaufendes Ständerprofil befindet, an dem die Beplankung der leichten Trennwand befestigt ist,
- der Mindestabstand der horizontal bzw. vertikal angeordneten Gruppen zu angrenzenden Massivdecken bzw. -wänden darf auf  $a = 100$  mm verringert werden und



- die Zwickel zwischen den Rohrabschottungen sowie der umlaufende Ringspalt sind im Bereich der Wandöffnung entsprechend der in Abschnitt 2.2.1.4 gemachten Angaben zu verschließen, wobei die Laibung der leichten Trennwand in Beplankungsdicke ausschließlich mit einem Spachtel aus Gips verschlossen werden darf.

Bei Einbau in Massivwände gemäß Abschnitt 1.2.1 zu diesem allgemeinen bauaufsichtlichen Prüfzeugnis sind zudem die nachfolgend aufgeführten Randbedingungen einzuhalten:

- die Rohrabschottungen dürfen an Wand- bzw. Deckenlaibungen anliegen und
- die Zwickel zwischen den Rohrabschottungen sowie der umlaufende Ringspalt sind im Bereich der Wandöffnung entsprechend der in Abschnitt 2.2.1.4 gemachten Angaben zu verschließen.

### 2.2.7.3 Einbau in Deckenkonstruktionen gemäß Abschnitt 1.2.1

Bei Einbau in mindestens  $d \geq 150$  mm dicke Deckenkonstruktionen gemäß Abschnitt 1.2.1 zu diesem allgemeinen bauaufsichtlichen Prüfzeugnis dürfen

- Rohrabschottungen „FLAMRO® System NBR-plus“ mit einer Rohrisolierung aus Synthese-Kautschuk, Glaswolle bzw. „Armalok ...“ gemäß den in den Anlagen 28 bis 31 aufgeführten Anwendungsbereichen

im Nullabstand zu

- Rohrabschottungen "Rockwool Rohrabschottung für nichtbrennbare Rohrleitungen" in Verbindung mit Stahl-, Edelstahl- bzw. Guss-Rohren

angeordnet werden, wobei die in der nachfolgenden Tabelle aufgeführten Rohrabschottungen „FLAMRO® System NBR-plus“ nicht im Nullabstand zu den Rohrabschottungen "Rockwool Rohrabschottung für nichtbrennbare Rohrleitungen" angeordnet werden dürfen:

Material	Rohr- außen- durch- messer  [mm]	Rohrwand- stärke  [mm]	FLAMRO® NBR-plus Lagenanzahl	Rohrisolierung		Schutzisolierung		Typ
				Dicke  [mm]	Länge pro Seite  [mm]	Dicke  [mm]	Länge pro Seite  [mm]	
Stahl, Edelstahl Guss	> 168,3 ≤ 219,3	≥ 4,5	2	19 – 50	durch- gängig	aus Steinwolle: 60   ≥ 500		AF/Arma Kaiflex HT+
	> 219,3 ≤ 323,3	≥ 5,6	2	25 – 26 Ringspalt ausschließlich mit NOVASIT BM	durch- gängig	aus AF/Armaflex 21 - 25   ≥ 500		AF/Arma

Darüber hinaus sind bei Einbau in Massivdecken gemäß Abschnitt 1.2.1 zu diesem allgemeinen bauaufsichtlichen Prüfzeugnis die nachfolgend aufgeführten Randbedingungen einzuhalten:

- die Rohrabschottungen dürfen an Wand- bzw. Deckenlaibungen anliegen und

- die Zwickel zwischen den Rohrabschottungen sowie der umlaufende Ringspalt sind im Bereich der Deckenöffnung entsprechend der in Abschnitt 2.2.1.4 gemachten Angaben zu verschließen.

### **2.2.8 Nullabstand der Rohrabschottung „FLAMRO® System NBR-plus“ in Verbindung mit einem „Tubolit DuoSplit“-System zu Rohrabschottungen „Isover U Protect Pipe Section Alu2“ bei Einbau in mindestens d = 150 mm dicke Massivdecken**

Der Abstand der Rohrabschottung „FLAMRO® System NBR-plus“ in Verbindung mit einem „Tubolit DuoSplit“-System zu Rohrabschottungen „Isover U Protect Pipe Section Alu2“ der Feuerwiderstandsklasse R 90 bzw. R 120 gemäß dem allgemeinen bauaufsichtlichen Prüfzeugnis Nr. P-3084/259/12-MPA BS vom 27.10.2020 darf wahlweise  $a \geq 0$  mm betragen, wenn die nachfolgend aufgeführten Randbedingungen eingehalten werden:

- die Rohrabschottungen werden ausschließlich in mindestens  $d \geq 150$  mm dicke Massivdecken gemäß Abschnitt 1.2.1 eingebaut,
- die einzelnen im Nullabstand zueinander angeordneten Rohrabschottungen werden ausschließlich „einreihig“, d.h. linear nebeneinanderliegend, angeordnet (sog. Gruppen),
- die Rohre werden ausschließlich senkrecht durch die Massivdecke geführt,
- es werden ausschließlich Rohrabschottungen „Isover U Protect Pipe Section Alu2“ gemäß Anlage 1 des allgemeinen bauaufsichtlichen Prüfzeugnisses Nr. P-3084/259/12-MPA BS vom 27.10.2020 im Nullabstand zu den Rohrabschottungen „FLAMRO® System NBR-plus“ in Verbindung mit einem „Tubolit DuoSplit“-System gemäß Abschnitt 2.2.4.3 angeordnet und
- es werden ansonsten die im allgemeinen bauaufsichtlichen Prüfzeugnis Nr. P-3084/259/12-MPA BS vom 27.10.2020 sowie die in diesem allgemeinen bauaufsichtlichen Prüfzeugnis aufgeführten Randbedingungen eingehalten.

### **2.2.9 Nullabstand der Rohrabschottung „FLAMRO® System NBR-plus“ zu Absperrvorrichtungen gegen Feuer und Rauch in Lüftungsleitungen entsprechend DIN 18017-3**

Der Abstand der Rohrabschottung „FLAMRO® System NBR-plus“ zu den in Abschnitt 2.2.9.1 bis 2.2.9.3 aufgeführten Absperrvorrichtungen gegen Feuer und Rauch in Lüftungsleitungen entsprechend DIN 18017-3 der Feuerwiderstandsklasse K90-18017 vom

- Typ AVR gemäß der allgemeinen bauaufsichtlichen Zulassung / allgemeinen Bauartgenehmigung Nr. Z-41.3-686 vom 30.07.2018,
- Typ „TS 18“ gemäß der allgemeinen bauaufsichtlichen Zulassung / allgemeinen Bauartgenehmigung Nr. Z-41.3-556 vom 18.12.2022 bzw.
- Typ BSE gemäß der allgemeinen bauaufsichtlichen Zulassung / allgemeinen Bauartgenehmigung Nr. Z-41.3-332 vom 04.05.2021

darf bei Einbau in  $d \geq 150$  mm dicke Massivdecken gemäß Abschnitt 1.2.1 wahlweise  $a \geq 0$  mm betragen, wenn die nachfolgend aufgeführten Randbedingungen eingehalten werden:



- die einzelnen im Nullabstand zueinander angeordneten Rohrabschottungen und Absperrvorrichtungen werden ausschließlich „einreihig“, d.h. linear nebeneinanderliegend, angeordnet (sog. Gruppen),
- die Rohre und die Absperrvorrichtungen incl. ihrer angeschlossenen Hauptleitungen werden ausschließlich senkrecht durch die Decke geführt bzw. in die Decke eingebaut,
- die Zwickel zwischen den Rohrabschottungen und den Absperrvorrichtungen sowie der umlaufende Ringspalt sind im Bereich der Deckenöffnung entsprechend der in Abschnitt 2.2.1.4 gemachten Angaben zu verschließen und
- es werden ansonsten die in den nachfolgenden Abschnitten 2.2.9.1 bis 2.2.9.3 sowie die in der jeweiligen o.a. aBG aufgeführten Randbedingungen eingehalten.

### 2.2.9.1 Absperrvorrichtungen Typ AVR

#### **Nullabstand zu Rohrabschottungen „FLAMRO® System NBR-plus“ in Verbindung mit nichtbrennbaren Rohren**

Absperrvorrichtungen Typ AVR gemäß der allgemeinen bauaufsichtlichen Zulassung / allgemeinen Bauartgenehmigung Nr. Z-41.3-686 vom 30.07.2018

- der Größe DN 80 bis DN 200, die mittig in die Massivdecke gemäß Abschnitt 1.2.1 eingebaut werden

dürfen im Nullabstand zu sämtlichen in den Anlagen 28 bis 31 zu diesem allgemeinen bauaufsichtlichen Prüfzeugnis aufgeführten Rohrabschottungen „FLAMRO® System NBR-plus“ angeordnet werden, die

- mit einer Rohrisolierung aus Synthese-Kautschuk gemäß dem jeweiligen Anwendungsbereich ausgeführt werden und
- bei denen eine zusätzliche Schutzisolierung aus Steinwolle gemäß dem jeweiligen Anwendungsbereich angeordnet wird.

Des Weiteren dürfen Absperrvorrichtungen Typ AVR gemäß der allgemeinen bauaufsichtlichen Zulassung / allgemeinen Bauartgenehmigung Nr. Z-41.3-686 vom 30.07.2018

- der Größe DN 80 bis DN 200, die deckenunterseitig in die Massivdecke gemäß Abschnitt 1.2.1 eingebaut werden

dürfen im Nullabstand zu sämtlichen in den Anlagen 28 bis 31 zu diesem allgemeinen bauaufsichtlichen Prüfzeugnis aufgeführten Rohrabschottungen „FLAMRO® System NBR-plus“ angeordnet werden, die

- mit einer Rohrisolierung aus Synthese-Kautschuk gemäß dem jeweiligen Anwendungsbereich ausgeführt werden und
- bei denen keine oder eine zusätzliche Schutzisolierung aus Steinwolle bzw. Synthese-Kautschuk gemäß dem jeweiligen Anwendungsbereich angeordnet wird.

Bei dem deckenunterseitigen Einbau der Absperrvorrichtungen Typ AVR darf der Überstand der Absperrvorrichtung auf der Deckenunterseite – gemessen von der unteren Gehäusekante bis zur Deckenunterseite – bis zu  $a = 125$  mm betragen.



### **Nullabstand zu Rohrabschottungen „FLAMRO® System NBR-plus“ in Verbindung mit einem „Tubolit DuoSplit“-System**

Absperrvorrichtungen Typ AVR gemäß der gemäß der allgemeinen bauaufsichtlichen Zulassung / allgemeinen Bauartgenehmigung Nr. Z-41.3-686 vom 30.07.2018

- der Größe DN 80, die mittig bzw. deckenunterseitig in die Massivdecke gemäß Abschnitt 1.2.1 eingebaut werden

dürfen im Nullabstand zu den in der Anlage 39 zu diesem allgemeinen bauaufsichtlichen Prüfzeugnis aufgeführten Rohrabschottungen „FLAMRO® System NBR-plus“ in Verbindung mit einem „Tubolit DuoSplit“-System der Feuerwiderstandsklasse R 90 angeordnet werden. Voraussetzung hierfür ist, dass die Rohrabschottung „FLAMRO® System NBR-plus“ in Verbindung mit einem „Tubolit DuoSplit“-System entsprechend der Randbedingungen gemäß Abschnitt 2.2.4.3 zu diesem allgemeinen bauaufsichtlichen Prüfzeugnis eingebaut wird. Auf die Anordnung einer Schutzisolierung bei dem „Tubolit DuoSplit“-System kann verzichtet werden.

Bei dem deckenunterseitigen Einbau der Absperrvorrichtungen Typ AVR darf der Überstand der Absperrvorrichtung auf der Deckenunterseite – gemessen von der unteren Gehäusekante bis zur Deckenunterseite – bis zu  $a = 70$  mm betragen.

### **2.2.9.2 Absperrvorrichtungen Typ TS 18**

#### **Nullabstand zu Rohrabschottungen „FLAMRO® System NBR-plus“ in Verbindung mit nichtbrennbaren Rohren**

Absperrvorrichtungen Typ TS 18 gemäß der allgemeinen bauaufsichtlichen Zulassung / allgemeinen Bauartgenehmigung Nr. Z-41.3-556 vom 18.12.2020

- der Größe DN 80, die mittig in die Massivdecke gemäß Abschnitt 1.2.1 eingebaut werden und
- der Größe DN 80 bis DN 200, die deckenunterseitig in die Massivdecke gemäß Abschnitt 1.2.1 eingebaut werden

dürfen im Nullabstand zu sämtlichen in den Anlagen 28 bis 31 zu diesem allgemeinen bauaufsichtlichen Prüfzeugnis aufgeführten Rohrabschottungen „FLAMRO® System NBR-plus“ angeordnet werden, die

- mit einer Rohrisolierung aus Synthese-Kautschuk gemäß dem jeweiligen Anwendungsbereich ausgeführt werden und
- bei denen keine oder eine zusätzliche Schutzisolierung aus Steinwolle bzw. Synthese-Kautschuk gemäß dem jeweiligen Anwendungsbereich angeordnet wird.

Bei dem deckenunterseitigen Einbau der Absperrvorrichtungen Typ TS 18 darf der Überstand der Absperrvorrichtung auf der Deckenunterseite – gemessen von der unteren Gehäusekante bis zur Deckenunterseite – bis zu  $a = 125$  mm betragen.



### **Nullabstand zu Rohrabschottungen „FLAMRO® System NBR-plus“ in Verbindung mit einem „Tubolit DuoSplit“-System**

Absperrvorrichtungen Typ TS 18 gemäß der allgemeinen bauaufsichtlichen Zulassung / allgemeinen Bauartgenehmigung Nr. Z-41.3-332 vom 04.05.2021

- der Größe DN 80 bis DN 200, die deckenunterseitig in die Massivdecke gemäß Abschnitt 1.2.1 eingebaut werden

dürfen im Nullabstand zu den in der Anlage 39 zu diesem allgemeinen bauaufsichtlichen Prüfzeugnis aufgeführten Rohrabschottungen „FLAMRO® System NBR-plus“ in Verbindung mit einem „Tubolit DuoSplit“-System angeordnet werden, wobei auf eine zusätzliche Schutzisolierung bei dem „Tubolit DuoSplit“-System verzichtet werden darf. Voraussetzung hierfür ist, dass die Rohrabschottung „FLAMRO® System NBR-plus“ in Verbindung mit einem „Tubolit DuoSplit“-System entsprechend der Randbedingungen gemäß Abschnitt 2.2.4.3 zu diesem allgemeinen bauaufsichtlichen Prüfzeugnis eingebaut wird.

Bei dem deckenunterseitigen Einbau der Absperrvorrichtungen Typ TS 18 darf der Überstand der Absperrvorrichtung auf der Deckenunterseite – gemessen von der unteren Gehäusekante bis zur Deckenunterseite – bis zu  $a = 125$  mm betragen.

### **2.2.9.3 Absperrvorrichtungen Typ BSE**

#### **Nullabstand zu Rohrabschottungen „FLAMRO® System NBR-plus“ in Verbindung mit nichtbrennbaren Rohren**

Absperrvorrichtungen Typ BSE gemäß der allgemeinen bauaufsichtlichen Zulassung / allgemeinen Bauartgenehmigung Nr. Z-41.3-332 vom 04.05.2021

- der Größe DN 100 bis DN 200, die mittig bzw. deckenunterseitig in die Massivdecke gemäß Abschnitt 1.2.1 eingebaut werden

dürfen im Nullabstand zu sämtlichen in den Anlagen 28 bis 31 zu diesem allgemeinen bauaufsichtlichen Prüfzeugnis aufgeführten Rohrabschottungen „FLAMRO® System NBR-plus“ angeordnet werden, die

- mit einer Rohrisolierung aus Synthese-Kautschuk gemäß dem jeweiligen Anwendungsbereich ausgeführt werden und
- bei denen keine oder eine zusätzliche Schutzisolierung aus Steinwolle bzw. Synthese-Kautschuk gemäß dem jeweiligen Anwendungsbereich angeordnet wird.

Bei dem deckenunterseitigen Einbau der Absperrvorrichtungen Typ BSE darf der Überstand der Absperrvorrichtung auf der Deckenunterseite – gemessen von der unteren Gehäusekante bis zur Deckenunterseite – bis zu  $a = 125$  mm betragen.

#### **Nullabstand zu Rohrabschottungen „FLAMRO® System NBR-plus“ in Verbindung mit einem „Tubolit DuoSplit“-System**

Absperrvorrichtungen Typ BSE gemäß der allgemeinen bauaufsichtlichen Zulassung / allgemeinen Bauartgenehmigung Nr. Z-41.3-332 vom 04.05.2021

- der Größe DN 100 bis DN 200, die mittig bzw. deckenunterseitig in die Massivdecke gemäß Abschnitt 1.2.1 eingebaut werden



dürfen im Nullabstand zu den in der Anlage 39 zu diesem allgemeinen bauaufsichtlichen Prüfzeugnis aufgeführten Rohrabschottungen „FLAMRO® System NBR-plus“ in Verbindung mit einem „Tubolit DuoSplit“-System angeordnet werden. Voraussetzung hierfür ist, dass die Rohrabschottung „FLAMRO® System NBR-plus“ in Verbindung mit einem „Tubolit DuoSplit“-System entsprechend der Randbedingungen gemäß Abschnitt 2.2.4.3 zu diesem allgemeinen bauaufsichtlichen Prüfzeugnis eingebaut wird.

Bei dem deckenunterseitigen Einbau der Absperrvorrichtungen Typ BSE darf der Überstand der Absperrvorrichtung auf der Deckenunterseite – gemessen von der unteren Gehäusekante bis zur Deckenunterseite – bis zu  $a = 125$  mm betragen.

### 2.3 Abstände zu anderen Rohr- oder Kabelabschottungen sowie zu anderen Öffnungen oder Einbauten

Der Abstand der zu verschließenden Bauteilöffnung der Rohrabschottungen „FLAMRO® System NBR-plus“ zu anderen Rohr- oder Kabelabschottungen sowie zu anderen Öffnungen oder Einbauten muss den Angaben der nachfolgenden Tabelle 3 entsprechen.

**Tabelle 3: Abstände zu anderen Rohr- oder Kabelabschottungen sowie zu anderen Öffnungen oder Einbauten**

Abstand der Rohrabschottung zu	Größe der nebeneinander liegenden Öffnungen	Abstand zwischen den Öffnungen
anderen Rohr- oder Kabelabschottungen	eine/beide Öffnung(en) > 400 x 400 mm	≥ 200 mm
	beide Öffnungen ≤ 400 x 400 mm	≥ 100 mm
anderen Öffnungen oder Einbauten	eine/beide Öffnung(en) > 200 x 200 mm	≥ 200 mm
	beide Öffnungen ≤ 200 x 200 mm	≥ 100 mm

### 2.4 Kennzeichnung der Rohrabschottung

Jede Abschottung nach diesem allgemeinen bauaufsichtlichen Prüfzeugnis ist vom Errichter mit einem Schild dauerhaft zu kennzeichnen, das folgende Angaben enthalten muss:

- Rohrabschottung „FLAMRO® System NBR-plus“ nach abP Nr. P-2401/142/19-MPA BS vom 24.05.2024 der Feuerwiderstandsklasse R 90 bzw. R 120\*) nach DIN 4102-11:1985-12
- Name des Errichters der Abschottung: ...
- Monat/Jahr der Errichtung: ...

\*) Nichtzutreffendes streichen

Das Schild ist jeweils neben der Abschottung an der Wand bzw. Decke zu befestigen.



### 3 Übereinstimmungsnachweis

Der Anwender (Errichter) der Bauart hat zu bestätigen, dass die Bauart entsprechend den Bestimmungen des allgemeinen bauaufsichtlichen Prüfzeugnisses ausgeführt wurde und die hierbei verwendeten Bauprodukte den Bestimmungen des allgemeinen bauaufsichtlichen Prüfzeugnisses entsprechen (Muster für diese Übereinstimmungserklärung siehe Seite 39).

### 4 Bestimmungen für Nutzung, Unterhalt, Wartung

Die Anforderungen an den Brandschutz sind auf Dauer nur sichergestellt, wenn der Gegenstand nach Abschnitt 1.1 stets in ordnungsgemäßigem Zustand gehalten wird. Im Falle des Austausches beschädigter Teile ist darauf zu achten, dass die neu einzusetzenden Materialien sowie der Einbau dieser Materialien den Bestimmungen und Anforderungen dieses allgemeinen bauaufsichtlichen Prüfzeugnisses entsprechen.

### 5 Rechtsgrundlage

Dieses allgemeine bauaufsichtliche Prüfzeugnis wird aufgrund des § 19 der Niedersächsischen Bauordnung (NBauO) in der Fassung vom 3. April 2012 (Nds. GVBl. Nr. 5/2012, S. 46-73) zuletzt geändert durch Artikel 1 des Gesetzes zur Änderung der Niedersächsischen Bauordnung vom 21. Juni 2023 (Nds. GVBl. S. 107) in Verbindung mit der Verwaltungsvorschrift Technische Baubestimmungen (VV TB) gemäß RdErl. d. MU vom 15.12.2023 (Nds. MBl. Nr. 47/2023, S. 1060-1104) zuletzt geändert durch RdErl. d. MU vom 01.04.2022 (Nds. MBl. S. 508) erteilt. Nach § 16a Abs. 3 Satz 3 und § 19 Abs. 2 Satz 2 i. V. mit § 18 Abs. 7 Niedersächsische Bauordnung (NBauO) gilt ein erteiltes allgemeines bauaufsichtliches Prüfzeugnis in allen Ländern der Bundesrepublik Deutschland.

### 6 Rechtsbehelfsbelehrung

Gegen diesen Bescheid kann innerhalb eines Monats nach Bekanntgabe Widerspruch bei der Materialprüfanstalt für das Bauwesen, Braunschweig, erhoben werden.

  
Dr. Ing. Gary Blume  
Leitung der Prüfstelle



  
i. A.  
Dipl.-Ing. (FH) Christian Rabbe  
Sachbearbeitung

Verzeichnis der mitgeltenden Normen und Richtlinien siehe folgende Seite

## Verzeichnis der Normen und Richtlinien

DIN 4102-11:1985-12	Brandverhalten von Baustoffen und Bauteilen; Rohrummantelungen, Rohrabschottungen, Installationsschächte und -kanäle sowie Abschlüsse ihrer Revisionsöffnungen; Begriffe, Anforderungen und Prüfungen (Ausgabe Dezember 1985)
DIN 4102-1:1998-05	Brandverhalten von Baustoffen und Bauteilen; Baustoffe, Begriffe, Anforderungen und Prüfungen
DIN 4102-2:1977-09	Brandverhalten von Baustoffen und Bauteilen; Bauteile, Begriffe, Anforderungen und Prüfungen
DIN 4102-4:2016-05	Brandverhalten von Baustoffen und Bauteilen; Zusammenstellung und Anwendung klassifizierter Bauteile und Sonderbauteile
DIN 4102-17:2017-12	Brandverhalten von Baustoffen und Bauteilen - Teil 17: Schmelzpunkt von Mineralwolle-Dämmstoffen - Begriffe, Anforderungen und Prüfung
DIN 18017-3:2022-05	Lüftung von Bädern und Toilettenräumen ohne Außenfenster – Teil 3: Lüftung mit Ventilatoren
	Verwaltungsvorschrift Technische Baubestimmungen (VV TB), veröffentlicht im Niedersächsischen Ministerialblatt (jeweils gültiger Runderlass des Ministeriums für Umwelt, Energie, Bauen und Klimaschutz Niedersachsen)



Muster für  
**Übereinstimmungserklärung**

- Name und Anschrift des Unternehmens, das die Rohrabschottung „FLAMRO® System NBR-plus“ errichtet hat
- Baustelle bzw. Gebäude:
- Datum der Herstellung:
- Feuerwiderstandsklasse R 90 bzw. R 120 \*)

Hiermit wird bestätigt, dass die Rohrabschottung „FLAMRO® System NBR-plus“ hinsichtlich aller Einzelheiten fachgerecht und unter Einhaltung aller Bestimmungen des allgemeinen bauaufsichtlichen Prüfzeugnisses Nr. P-2401/142/19-MPA BS der Materialprüfanstalt für das Bauwesen, Braunschweig, vom 24.05.2024 errichtet und eingebaut wurde.

Für die nicht vom Unterzeichner selbst hergestellten Bauprodukte oder Einzelteile wird dies ebenfalls bestätigt, aufgrund

- der vorhandenen Kennzeichnung der Teile entsprechend den Bestimmungen des allgemeinen bauaufsichtlichen Prüfzeugnisses \*)
- eigener Kontrollen \*)
- entsprechender schriftlicher Bestätigungen der Hersteller der Bauprodukte oder Teile, die der Unterzeichner zu seinen Akten genommen hat. \*)

---

Ort, Datum



Stempel und Unterschrift

(Diese Bescheinigung ist dem Bauherrn zur Weitergabe an die zuständige Bauaufsichtsbehörde auszuhändigen.)

---

\*) Nichtzutreffendes streichen

**Leichte Trennwand + Massivwand - d = 100 mm**  
**R 90 – Abstand untereinander a ≥ 100 mm**  
**Rohre d ≤ 54,0 mm**

Wand- dicke [mm]	Material	Rohr- außen- durch- messer [mm]	Rohr- wand- stärke [mm]	FLAMRO® NBR-plus Lagenanzahl	Schutz- isolierung <sup>1), 2)</sup>		Typ	
					Rohr- isolierung Dicke [mm]	Dicke [mm]   Länge pro Seite [mm]		
≥ 100	Kupfer, Stahl, Guss, Edelstahl	≤ 28,0	≥ 1,0	2	9	-	-	Kaiflex-KKplus s2 Kaiflex-KKplus s3 flexen Kältekautschuk Plus isopren Polar Plus
					9 - 25			Armaflex XG AF/ArmaFlex AF/ArmaFlex Evo SH/ArmaFlex NH/ArmaFlex NH/ArmaFlex Smart HT/ArmaFlex ArmaFlex Ultima K-FLEX ST K-FLEX ST PLUS K-FLEX H K-FLEX ECO
		> 28,0 ≤ 42,0	≥ 1,2	2	13			Kaiflex-KKplus s2 Kaiflex-KKplus s3 flexen Kältekautschuk Plus isopren Polar Plus
					13 - 25			Armaflex XG AF/ArmaFlex AF/ArmaFlex Evo SH/ArmaFlex NH/ArmaFlex NH/ArmaFlex Smart HT/ArmaFlex ArmaFlex Ultima K-FLEX ST K-FLEX ST PLUS K-FLEX H K-FLEX ECO
		> 42,0 ≤ 54,0	≥ 1,5	2	19 - 40			Armaflex XG AF/ArmaFlex AF/ArmaFlex Evo SH/ArmaFlex NH/ArmaFlex ArmaFlex Ultima Kaiflex HT s2 Kaiflex-KKplus s2 Kaiflex-KKplus s3 Kaiflex KK flexen Heizungskautschuk Plus isopren Plus isopren Polar Plus K-FLEX ST K-FLEX ST PLUS K-FLEX ECO
					50			Glaswolle

**Rohrabschottung „FLAMRO® System NBR-plus“**  
**der Feuerwiderstandsklasse R 90 nach DIN 4102-11:1985-12**  
 Anwendungsbereich

**Materialprüfanstalt für das Bauwesen**  
 Institut für Baustoffe, Massivbau und Brandschutz  
 der Technischen Universität Braunschweig

Anlage 1 zum  
 abP Nr.  
 P-2401/142/19-MPA BS  
 vom 24.05.2024



**Leichte Trennwand + Massivwand - d = 100 mm**  
**R 90 - Abstand untereinander a ≥ 100 mm**  
**Rohre 54,0 mm < d ≤ 88,9 mm**

Wand- dicke [mm]	Material	Rohr- außen- durch- messer [mm]	Rohr- wand- stärke [mm]	FLAMRO® NBR-plus Lagenanzahl	Rohr- isolierung Dicke [mm]	Schutz- isolierung <sup>1), 2)</sup>		Typ				
						Dicke [mm]	Länge pro Seite [mm]					
≥ 100	Kupfer, Stahl, Guss, Edelstahl	> 54,0 ≤ 88,9	≥ 2,0	2	19	-	-	flexen Heizungskautschuk Plus isopren Plus K-FLEX ECO				
						2	40	-	-	AF/ArmaFlex AF/ArmaFlex Evo NH/ArmaFlex Kaiflex-KKplus s2 Kaiflex-KKplus s3 flexen Kältekautschuk Plus isopren Polar Plus K-FLEX ST K-FLEX ECO		
								2	19 - 40	-	-	Kaiflex HT s2 Armaflex XG SH/ArmaFlex HT/ArmaFlex ArmaFlex Ultima K-FLEX ST PLUS K-FLEX H flexen Heizungskautschuk Plus isopren Plus
										2	19 - 40	30
		19	≥ 250	Kaiflex HT s2 flexen Heizungskautschuk Plus isopren Plus K-FLEX H								

1) Schutzisolierung aus Steinwolle gemäß Abschnitt 2.2.2.1 (weiß hinterlegte Zellen)

2) Schutzisolierung aus Synthese-Kautschuk gemäß Abschnitt 2.2.2.1 (grau hinterlegte Zellen)

**Rohrabschottung „FLAMRO® System NBR-plus“**  
**der Feuerwiderstandsklasse R 90 nach DIN 4102-11:1985-12**  
 Anwendungsbereich

**Materialprüfanstalt für das Bauwesen**  
 Institut für Baustoffe, Massivbau und Brandschutz  
 der Technischen Universität Braunschweig



Anlage 2 zum  
abP Nr.

P-2401/142/19-MPA BS  
vom 24.05.2024

**Leichte Trennwand + Massivwand - d = 100 mm**  
**R 90 - Abstand untereinander a ≥ 100 mm**  
**Rohre d ≤ 168,3 mm**

Wand- dicke [mm]	Material	Rohr- außen- durch- messer [mm]	Rohr- wand- stärke [mm]	FLAMRO* NBR-plus Lagenanzahl	Rohr- isolierung Dicke [mm]	Schutz- isolierung <sup>1), 2)</sup>		Typ
						Dicke [mm]	Länge pro Seite [mm]	
≥ 100	Stahl, Guss, Edelstahl	≤ 88,9	≥ 2,9	2	19	-	-	K-FLEX ST PLUS
		≤ 108,0	≥ 2,0	2	19	-	-	Armaflex XG K-FLEX ECO K-FLEX H
					19 - 40	30	≥ 500	Armaflex XG
	Stahl, Guss, Edelstahl	> 108 ≤ 114,3	≥ 3,2	2	18	-	-	K-FLEX ECO
					18 - 40	-	-	Kaiflex HT s2 Armaflex XG SH/ArmaFlex HT/ArmaFlex ArmaFlex Ultima K-FLEX ST PLUS K-FLEX H flexen Heizungskautschuk Plus isopren Plus
					19 - 50	30	≥ 500	Armaflex XG AF/ArmaFlex AF/ArmaFlex Evo SH/ArmaFlex NH/ArmaFlex HT/ArmaFlex Kaiflex-KKplus s2 Kaiflex-KKplus s3 flexen Kältekautschuk Plus isopren Polar Plus K-FLEX ST K-FLEX ST PLUS K-FLEX ECO K-FLEX H
					19 - 50	19	≥ 250	Armaflex XG AF/ArmaFlex AF/ArmaFlex Evo Kaiflex-KKplus s2 Kaiflex-KKplus s3 flexen Kältekautschuk Plus isopren Polar Plus K-FLEX ECO K-FLEX H
					19 - 40	19	≥ 500	AF/ArmaFlex AF/ArmaFlex Evo SH/ArmaFlex NH/ArmaFlex HT/ArmaFlex ArmaFlex Ultima K-FLEX ST K-FLEX ST PLUS K-FLEX ECO K-FLEX H

1) Schutzisolierung aus Steinwolle gemäß Abschnitt 2.2.2.1 (weiß hinterlegte Zellen)  
2) Schutzisolierung aus Synthese-Kautschuk gemäß Abschnitt 2.2.2.1 (grau hinterlegte Zellen)

**Rohrabschottung „FLAMRO® System NBR-plus“**  
**der Feuerwiderstandsklasse R 90 nach DIN 4102-11:1985-12**  
**Anwendungsbereich**

**Materialprüfanstalt für das Bauwesen**  
**Institut für Baustoffe, Massivbau und Brandschutz**  
**der Technischen Universität Braunschweig**



Anlage 3 zum  
aBP Nr.  
P:2401/142/19-MPA BS  
vom 24.05.2024

**Leichte Trennwand + Massivwand – d = 100 mm  
R 90 - Abstand untereinander a ≥ 100 mm  
Rohre 114,3 mm < d ≤ 323,3 mm**

Wand- dicke [mm]	Material	Rohr- außen- durch- messer [mm]	Rohr- wand- stärke [mm]	FLAMRO* NBR-plus Lagenanzahl	Rohr- isolierung Dicke [mm]	Schutz- isolierung <sup>1), 2)</sup>		Typ
						Dicke [mm]	Länge pro Seite [mm]	
≥ 100	Stahl, Guss, Edelstahl	> 114,3 ≤ 219,3	≥ 4,0	2	19 - 40	30	≥ 500	Armaflex XG AF/ArmaFlex AF/ArmaFlex Evo SH/ArmaFlex NH/ArmaFlex HT/ArmaFlex Kaiflex-KKplus s2 Kaiflex-KKplus s3 flexen Kältekautschuk Plus isopren Polar Plus K-FLEX ST K-FLEX ST PLUS K-FLEX ECO K-FLEX H
		> 168,3 ≤ 219,3	≥ 4,0	2	26 - 32	30	≥ 500	Armaflex XG
						19	≥ 500	Armaflex XG
> 219,3 ≤ 323,3	≥ 5,6	2	40 – 50	50	≥ 500	Armaflex XG		

1) Schutzisolierung aus Steinwolle gemäß Abschnitt 2.2.2.1 (weiß hinterlegte Zellen)

2) Schutzisolierung aus Synthese-Kautschuk gemäß Abschnitt 2.2.2.1 (grau hinterlegte Zellen)

**Rohrabschottung „FLAMRO® System NBR-plus“  
der Feuerwiderstandsklasse R 90 nach DIN 4102-11:1985-12**  
Anwendungsbereich

**Materialprüfanstalt für das Bauwesen**  
Institut für Baustoffe, Massivbau und Brandschutz  
der Technischen Universität Braunschweig



Anlage 4 zum  
abP-Nr.  
P-2401/142/19-MPA BS  
vom 24.05.2024

**Leichte Trennwand + Massivwand – d = 100 mm**  
**R 120 - Abstand untereinander a ≥ 100 mm**  
**Rohre 42,0 mm < d ≤ 114,3 mm**

Wand- dicke	Material	Rohr- außen- durch- messer	Rohr- wand- stärke	FLAMRO* NBR-plus Lagen- anzahl	Rohr- isolierung	Schutz- isolierung <sup>1), 2)</sup>		Typ	
						Dicke	Länge pro Seite		
[mm]		[mm]	[mm]		[mm]	[mm]	[mm]		
≥ 100	Kupfer, Stahl, Guss, Edelstahl	≤ 28,0	≥ 1,0	2	9 - 25	-	-	NH/ArmaFlex Smart HT/ArmaFlex K-FLEX H	
		> 28,0 ≤ 42,0	≥ 1,2	2	25	-	-	K-FLEX ECO	
					13 - 25	-	-	NH/ArmaFlex Smart HT/ArmaFlex K-FLEX H	
		> 42,0 ≤ 54,0	≥ 1,5	2	38 - 40	-	-	AF/ArmaFlex AF/ArmaFlex Evo SH/ArmaFlex NH/ArmaFlex	
					19 - 40	-	-	HT/ArmaFlex K-FLEX H	
								NH/Armaflex Smart SH/ArmaFlex ArmaFlex Ultima	
		> 54,0 ≤ 88,9	≥ 2,0	2	19 - 40	30	≥ 500	AF/ArmaFlex AF/ArmaFlex Evo K-FLEX ST K-FLEX ST PLUS K-FLEX ECO	
								Ausführung jeweils ausschließlich als ungeschlitzter Schlauch	
								NH/ArmaFlex K-FLEX H	
							19	≥ 250	K-Flex H
	Stahl, Guss, Edelstahl	≤ 108,0	≥ 2,0	2	40	30	≥ 500	Armaflex XG	
	Stahl, Guss, Edelstahl	> 108,0 ≤ 114,3	≥ 3,2	2	18 - 40	-	-	Kaiflex HT s2 HT/ArmaFlex K-FLEX H	
40					-	-	NH/Armaflex SH/ArmaFlex ArmaFlex Ultima		
19 - 50					30	≥ 500	Armaflex XG AF/ArmaFlex AF/ArmaFlex Evo SH/ArmaFlex NH/Armaflex HT/ArmaFlex Kaiflex KKplus s2 Kaiflex KKplus s3 flexen Kältekautschuk Plus isopren Polar Plus K-FLEX ST K-FLEX ST PLUS K-FLEX ECO K-FLEX H		
							K-FLEX ECO K-FLEX H		
					19	≥ 250			

1) Schutzisolierung aus Steinwolle gemäß Abschnitt 2.2.2.1 (weiß hinterlegte Zellen)  
2) Schutzisolierung aus Synthese-Kautschuk gemäß Abschnitt 2.2.2.1 (grau hinterlegte Zellen)

**Rohrabschottung „FLAMRO® System NBR-plus“**  
**der Feuerwiderstandsklasse R 120 nach DIN 4102-11:1985-12**  
Anwendungsbereich

**Materialprüfanstalt für das Bauwesen**  
Institut für Baustoffe, Massivbau und Brandschutz  
der Technischen Universität Braunschweig



P-2401/142/19-MPA BS  
vom 24.05.2024

**Leichte Trennwand + Massivwand – d = 100 mm**  
**R 120 - Abstand untereinander a ≥ 100 mm**  
**Rohre 114,3 mm < d ≤ 323,3 mm**

Wand- dicke [mm]	Material	Rohr- außen- durch- messer [mm]	Rohr- wand- stärke [mm]	FLAMRO* NBR-plus Lagen- anzahl	Rohr- isolierung Dicke [mm]	Schutz- isolierung <sup>1), 2)</sup>		Typ
						Dicke [mm]	Länge pro Seite [mm]	
≥ 100	Stahl, Guss, Edelstahl	> 114,3 ≤ 168,3	≥ 4,0	2	19 - 40	19	≥ 500	SH/ArmaFlex HT/ArmaFlex ArmaFlex Ultima K-FLEX ST PLUS K-FLEX ECO
		> 114,3 ≤ 219,3	≥ 4,0	2	19 - 40	30	≥ 500	Armaflex XG AF/ArmaFlex AF/ArmaFlex Evo SH/ArmaFlex NH/ArmaFlex HT/ArmaFlex Kaiflex-KKplus s2 Kaiflex-KKplus s3 flexen Kältekautschuk Plus isopren Polar Plus K-FLEX ST K-FLEX ST PLUS K-FLEX ECO K-FLEX H
		> 114,3 ≤ 323,3	≥ 5,6	3	40	50	≥ 500	Armaflex XG

1) Schutzisolierung aus Steinwolle gemäß Abschnitt 2.2.2.1 (weiß hinterlegte Zellen)

2) Schutzisolierung aus Synthese-Kautschuk gemäß Abschnitt 2.2.2.1 (grau hinterlegte Zellen)

**Rohrabschottung „FLAMRO® System NBR-plus“**  
**der Feuerwiderstandsklasse R 120 nach DIN 4102-11:1985-12**  
 Anwendungsbereich

**Materialprüfanstalt für das Bauwesen**  
 Institut für Baustoffe, Massivbau und Brandschutz  
 der Technischen Universität Braunschweig



Anlage 6 zum  
abP Nr.

P-2401/142/19-MPA BS  
vom 24.05.2024

**Leichte Trennwand + Massivwand – d = 100 mm**  
**R 90 – Abstand untereinander a ≥ 0 mm**  
**Rohre d ≤ 88,9 mm**

Wand- dicke [mm]	Material	Rohr- außen- durch- messer [mm]	Rohr- wand- stärke [mm]	FLAMRO® NBR-plus Lagenanzahl	Rohr- isolierung Dicke [mm]	Schutz- isolierung <sup>1), 2)</sup>		Typ
						Dicke [mm]	Länge pro Seite [mm]	
≥ 100	Kupfer, Stahl, Guss, Edelstahl	≤ 28,0	≥ 1,0	2	13 - 25			Armaflex XG AF/ArmaFlex AF/ArmaFlex Evo SH/ArmaFlex
		> 28,0 ≤ 42,0	≥ 1,2	2	13 - 25			Armaflex XG AF/ArmaFlex AF/ArmaFlex Evo NH/ArmaFlex SH/ArmaFlex ArmaFlex Ultima Kaiflex HT s2 Kaiflex-KKplus s2 Kaiflex-KKplus s3 Kaiflex KK flexen Heizungskautschuk Plus flexen Kältekautschuk Plus isopren Plus isopren Polar Plus K-FLEX ST K-FLEX ST PLUS K-FLEX ECO
		> 42,0 ≤ 54,0	≥ 1,5	2	19 - 40			Kaiflex HT s2 flexen Heizungskautschuk Plus isopren Plus K-FLEX ECO K-FLEX H
		> 54,0 ≤ 88,9	≥ 2,0	2	40			Armaflex XG AF/ArmaFlex AF/ArmaFlex Evo NH/ArmaFlex Kaiflex HT s2 Kaiflex-KKplus s2 Kaiflex-KKplus s3 flexen Heizungskautschuk Plus flexen Kältekautschuk Plus isopren Plus isopren Polar Plus K-FLEX ST PLUS K-FLEX ECO
				2	19 – 40	30	≥ 500	AF/ArmaFlex AF/ArmaFlex Evo NH/ArmaFlex Kaiflex-KKplus s2 Kaiflex-KKplus s3 flexen Kältekautschuk Plus isopren Polar Plus K-FLEX ST K-FLEX ST PLUS K-FLEX H K-FLEX ECO

1) Schutzisolierung aus Steinwolle gemäß Abschnitt 2.2.2.1 (weiß hinterlegte Zellen)

2) Schutzisolierung aus Synthese-Kautschuk gemäß Abschnitt 2.2.2.1 (grau hinterlegte Zellen)

**Rohrabschottung „FLAMRO® System NBR-plus“**  
**der Feuerwiderstandsklasse R 90 nach DIN 4102-11:1985-12**  
 Anwendungsbereich

**Materialprüfanstalt für das Bauwesen**  
 Institut für Baustoffe, Massivbau und Brandschutz  
 der Technischen Universität Braunschweig



Anlage 7 zum  
abP Nr.

P-2401/142/19-MPA BS  
vom 24.05.2024

**Leichte Trennwand + Massivwand – d = 100 mm**  
**R 90 – Abstand untereinander a ≥ 0 mm**  
**Rohre 114,3 < d ≤ 219,3 mm**

Wand- dicke [mm]	Material	Rohr- außen- durch- messer [mm]	Rohr- wand- stärke [mm]	FLAMRO* NBR-plus Lagenanzahl	Rohr- isolierung Dicke [mm]	Schutz- isolierung <sup>1), 2)</sup>		Typ
						Dicke [mm]	Länge pro Seite [mm]	
≥ 100	Stahl, Guss, Edelstahl	> 114,3 ≤ 219,3	≥ 4,0	2	19 - 40	30	≥ 500	Armaflex XG AF/ArmaFlex AF/ArmaFlex Evo SH/ArmaFlex NH/ArmaFlex HT/ArmaFlex Kaiflex-KKplus s2 Kaiflex-KKplus s3 flexen Kältekauschuk Plus isopren Polar Plus K-FLEX ST K-FLEX ST PLUS K-FLEX ECO K-FLEX H
		> 168,3 ≤ 219,3	≥ 4,0	2	26	19	≥ 500	Armaflex XG

1) Schutzisolierung aus Steinwolle gemäß Abschnitt 2.2.2.1 (weiß hinterlegte Zellen)

2) Schutzisolierung aus Synthese-Kautschuk gemäß Abschnitt 2.2.2.1 (grau hinterlegte Zellen)

**Rohrabschottung „FLAMRO® System NBR-plus“**  
**der Feuerwiderstandsklasse R 90 nach DIN 4102-11:1985-12**  
 Anwendungsbereich

**Materialprüfanstalt für das Bauwesen**  
 Institut für Baustoffe, Massivbau und Brandschutz  
 der Technischen Universität Braunschweig



Anlage 8 zum  
abP Nr.

P-2401/142/19-MPA BS  
vom 24.05.2024

**Leichte Trennwand + Massivwand - d = 100 mm  
R 90 + R 120**  
**Anwendungsbereiche „FLAMRO System NBR-plus“ mit Schutzisolierung in  
Verbindung mit einem „Tubolit DuoSplit“-System**

**R 90**

Klimasplit Typ...	Ausführung als Einzeldurchführung möglich, wenn...	Ausführung im Nullabstand untereinander...	Ausführung der Klima-Split mit Schutzisolierung aus Klimarock, 30 x 500 mm, im Nullabstand möglich zu „FLAMRO System NBR-plus“ in Verbindung mit...	Ausführung im Nullabstand möglich zu System...	
≤ 22,0 mm/22,0 mm	<ul style="list-style-type: none"> <li>- mind. 2 Lagen Wickelband</li> <li>- Ringspalt-Verfüllung in leichter Trennwand mit                             <ul style="list-style-type: none"> <li>- Gips + Steinwolle,</li> <li>- Flammotect-A oder</li> <li>- Sibralth DX</li> </ul> </li> <li>- Ringspalt-Verfüllung in Massivwand mit                             <ul style="list-style-type: none"> <li>- NOVASIT BM</li> <li>- oder</li> <li>- MG III</li> </ul> </li> <li>- stets Schutzisolierung aus Klimarock, 30 x 500 mm</li> </ul>	möglich	Rohren aus Kupfer, Stahl, Guss + Edelstahl, wenn... <ul style="list-style-type: none"> <li>- Rohrdurchmesser d ≤ 88,9 mm</li> <li>- Rohrwandstärke s ≥ 2,0 mm ohne Schutzisolierung</li> <li>- Rohrisolierung aus                             <ul style="list-style-type: none"> <li>- K-Flex ST, d = 19 mm bzw.</li> <li>- Kaiflex HT s2, d = 19 mm</li> </ul> </li> </ul>	Rohren aus Stahl, Guss + Edelstahl, wenn... <ul style="list-style-type: none"> <li>- Rohrdurchmesser d ≤ 168,3 mm</li> <li>- Rohrwandstärke s ≥ 4,5 mm</li> <li>- ohne Schutzisolierung</li> <li>- Schutzisolierung aus Klimarock 30 x 500 mm</li> <li>- Rohrisolierung aus                             <ul style="list-style-type: none"> <li>- K-Flex ST, d = 26 mm</li> </ul> </li> </ul>	<ul style="list-style-type: none"> <li>- „ROKU System AWM II“ gemäß aBG Nr. Z-19.53-2369 vom 01.04.2019,</li> <li>- „Pacifyre System AWM II“ gemäß aBG Nr. Z-19.53-2331 vom 16.04.2019</li> <li>- „Würth Rohrabschottung M“ gemäß aBG Nr. Z-19.53-2379 vom 04.04.2019 wenn...                             <ul style="list-style-type: none"> <li>- Rohrdurchmesser d ≤ 110,0 mm</li> <li>- ausschließlich B1- und B2-Rohre verwendet werden</li> </ul> </li> </ul>

**R 120**

Klimasplit Typ...	Ausführung als Einzeldurchführung möglich, wenn..	Ausführung im Nullabstand untereinander...	Ausführung im Nullabstand möglich zu „FLAMRO System NBR-plus“ in Verbindung mit...	Ausführung im Nullabstand möglich zu System...
≤ 22,0 mm/22,0 mm	<ul style="list-style-type: none"> <li>- mind. 2 Lagen Wickelband</li> <li>- Ringspalt-Verfüllung in leichter Trennwand mit                             <ul style="list-style-type: none"> <li>- Gips + Steinwolle,</li> <li>- Flammotect-A oder</li> <li>- Sibralth DX</li> </ul> </li> <li>- Ringspalt-Verfüllung in Massivwand mit                             <ul style="list-style-type: none"> <li>- NOVASIT BM</li> <li>- oder</li> <li>- MG III</li> </ul> </li> <li>- stets Schutzisolierung aus Klimarock, 30 x 500 mm</li> </ul>	nicht möglich	Rohren aus Stahl, Guss + Edelstahl, wenn... <ul style="list-style-type: none"> <li>- Rohrdurchmesser d ≤ 168,3 mm</li> <li>- Rohrwandstärke s ≥ 4,5 mm</li> <li>- Schutzisolierung aus Klimarock 30 x 500 mm</li> <li>- Rohrisolierung aus                             <ul style="list-style-type: none"> <li>- K-Flex ST, d = 26 mm</li> </ul> </li> </ul>	<ul style="list-style-type: none"> <li>- ROKU System AWM II“ gemäß aBG Nr. Z-19.53-2369 vom 01.04.2019,</li> <li>- „Pacifyre System AWM II“ gemäß aBG Nr. Z-19.53-2331 vom 16.04.2019</li> <li>- „Würth Rohrabschottung M“ gemäß aBG Nr. Z-19.53-2379 vom 04.04.2019 wenn...                             <ul style="list-style-type: none"> <li>- Rohrdurchmesser d ≤ 110,0 mm</li> <li>- ausschließlich B1- und B2-Rohre verwendet werden</li> </ul> </li> </ul>
22,0 mm/22,0 mm				

**Rohrabschottung „FLAMRO® System NBR-plus“  
der Feuerwiderstandsklasse R 90 und R 120 nach DIN 4102-11:1985-12**  
Anwendungsbereich

**Materialprüfanstalt für das Bauwesen**  
Institut für Baustoffe, Massivbau und Brandschutz  
der Technischen Universität Braunschweig



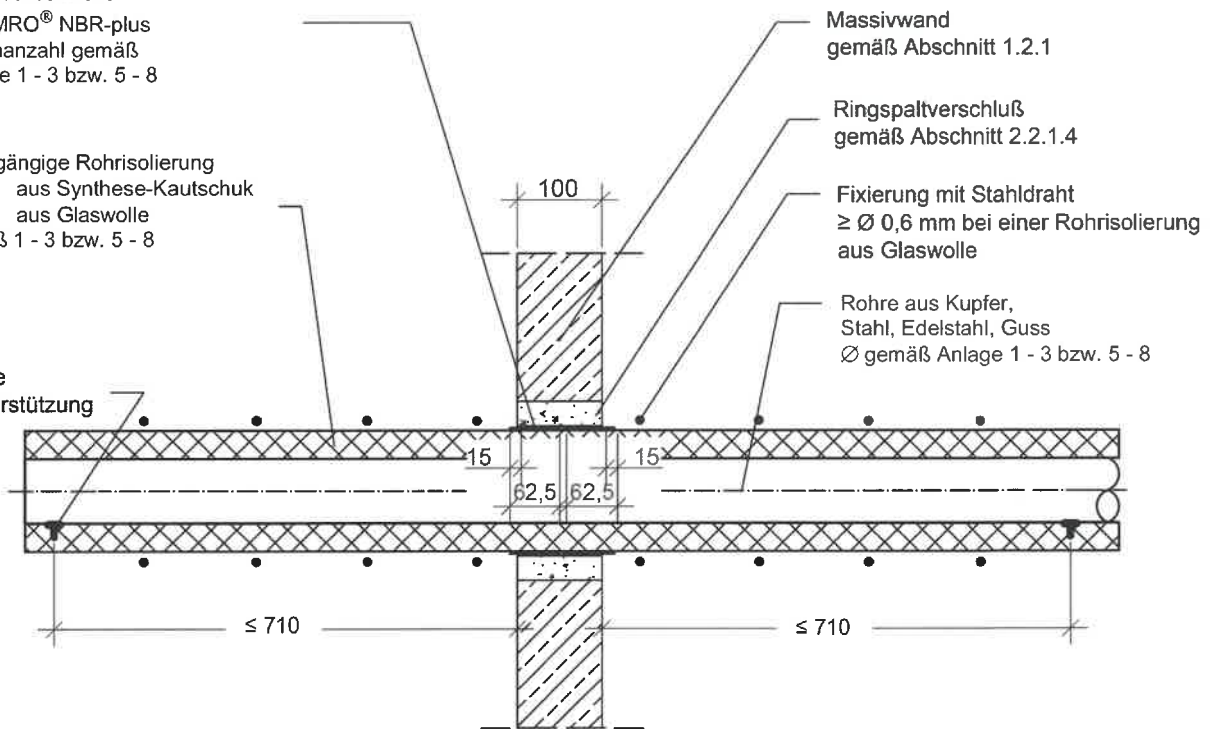
Anlage 9 zum  
abP Nr.  
P-2401/142/19-MPA BS  
vom 24.05.2024

**Massivwand + Leichte Trennwand - d = 100 mm**  
**R 90 + R 120**  
**„FLAMRO System NBR-plus“ in Verbindung mit nichtbrennbaren Rohren**  
**ohne Anordnung einer zusätzlichen Schutzisolierung**

Brandschutzwinkel  
 „FLAMRO® NBR-plus“  
 Lagenanzahl gemäß  
 Anlage 1 - 3 bzw. 5 - 8

durchgängige Rohrisolierung  
 • aus Synthese-Kautschuk  
 • aus Glaswolle  
 gemäß 1 - 3 bzw. 5 - 8

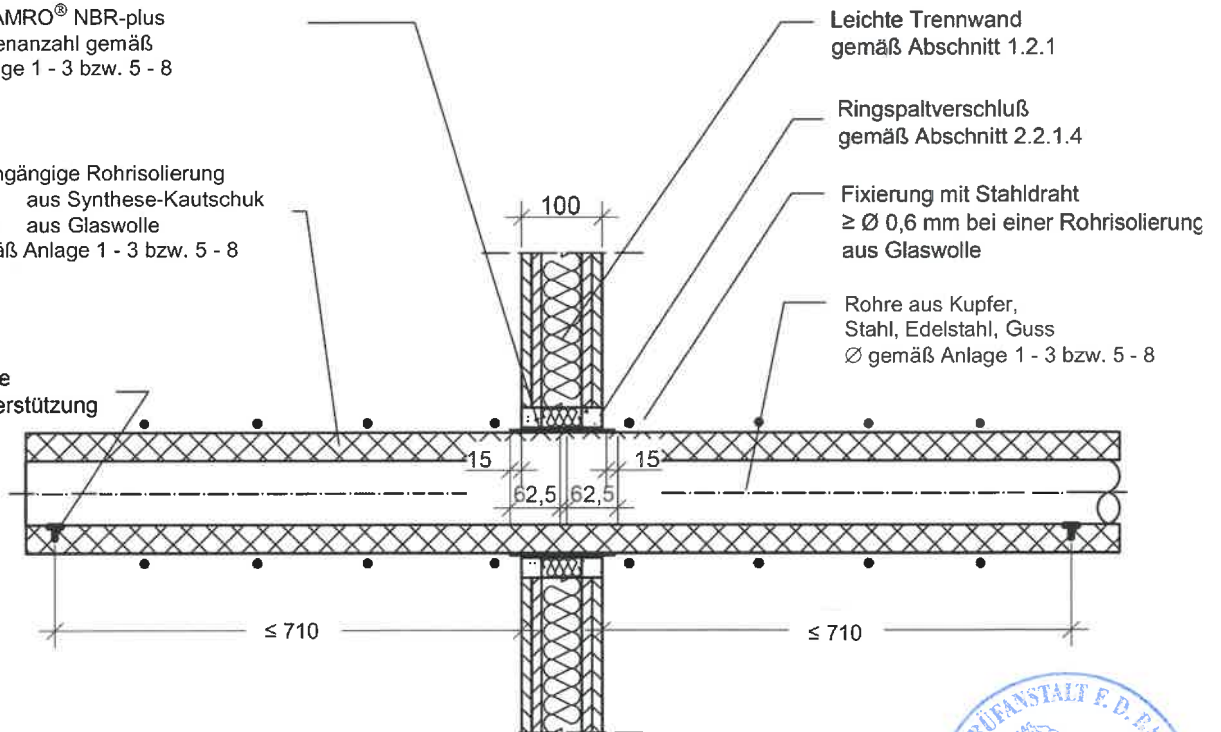
Erste  
 Unterstützung



Brandschutzwinkel  
 „FLAMRO® NBR-plus“  
 Lagenanzahl gemäß  
 Anlage 1 - 3 bzw. 5 - 8

durchgängige Rohrisolierung  
 • aus Synthese-Kautschuk  
 • aus Glaswolle  
 gemäß Anlage 1 - 3 bzw. 5 - 8

Erste  
 Unterstützung



**Rohrabschottung „FLAMRO® System NBR-plus“**  
**der Feuerwiderstandsklasse R 90 und R 120 nach DIN 4102-11:1985-12**  
 Einbausituation

**Materialprüfanstalt für das Bauwesen**  
 Institut für Baustoffe, Massivbau und Brandschutz  
 der Technischen Universität Braunschweig



Anlage 10 zum  
 abP-Nr.  
 P-2401/142/19-MPA BS  
 vom 24.05.2024

## Massivwand + Leichte Trennwand - d = 100 mm

R 90 + R 120

### „FLAMRO System NBR-plus“ in Verbindung mit nichtbrennbaren Rohren mit Anordnung einer zusätzlichen Schutzisolierung

Brandschutzwickel

„FLAMRO® NBR-plus“  
Lagenanzahl gemäß  
Anlage 2 - 8

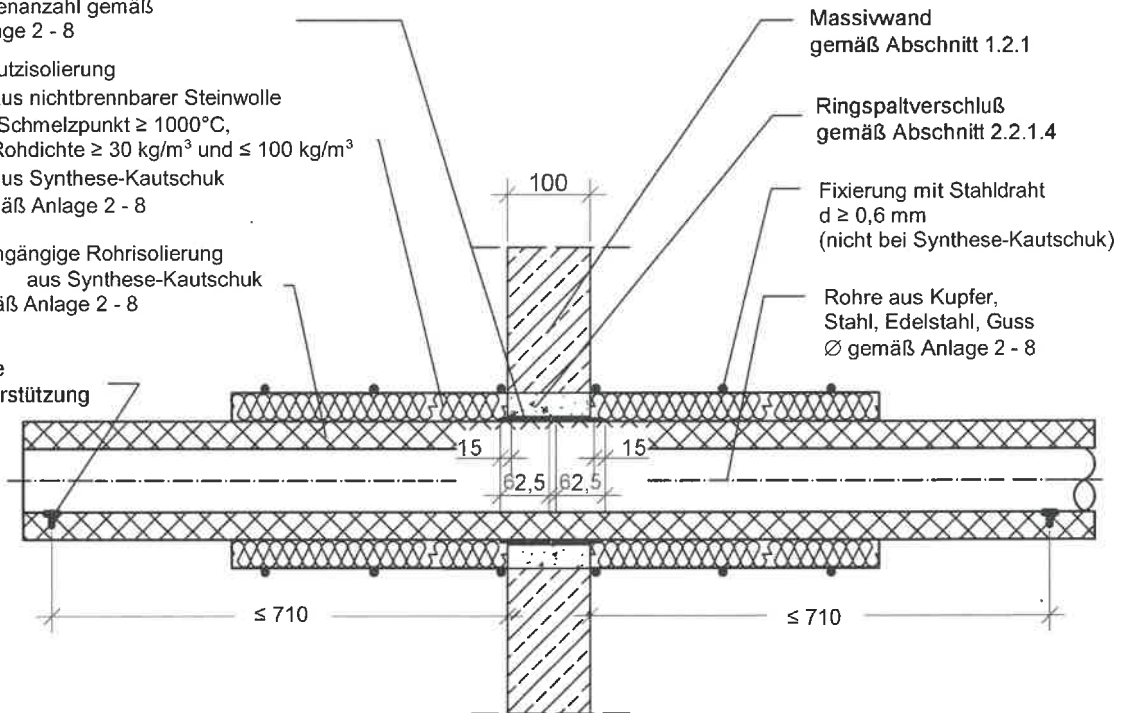
Schutzisolierung

- aus nichtbrennbarer Steinwolle  
(Schmelzpunkt  $\geq 1000^{\circ}\text{C}$ ,  
Rohdichte  $\geq 30 \text{ kg/m}^3$  und  $\leq 100 \text{ kg/m}^3$ )
- aus Synthese-Kautschuk  
gemäß Anlage 2 - 8

durchgängige Rohrisolierung

- aus Synthese-Kautschuk  
gemäß Anlage 2 - 8

Erste  
Unterstützung



Brandschutzwickel

„FLAMRO® NBR-plus“  
Lagenanzahl gemäß  
Anlage 2 - 8

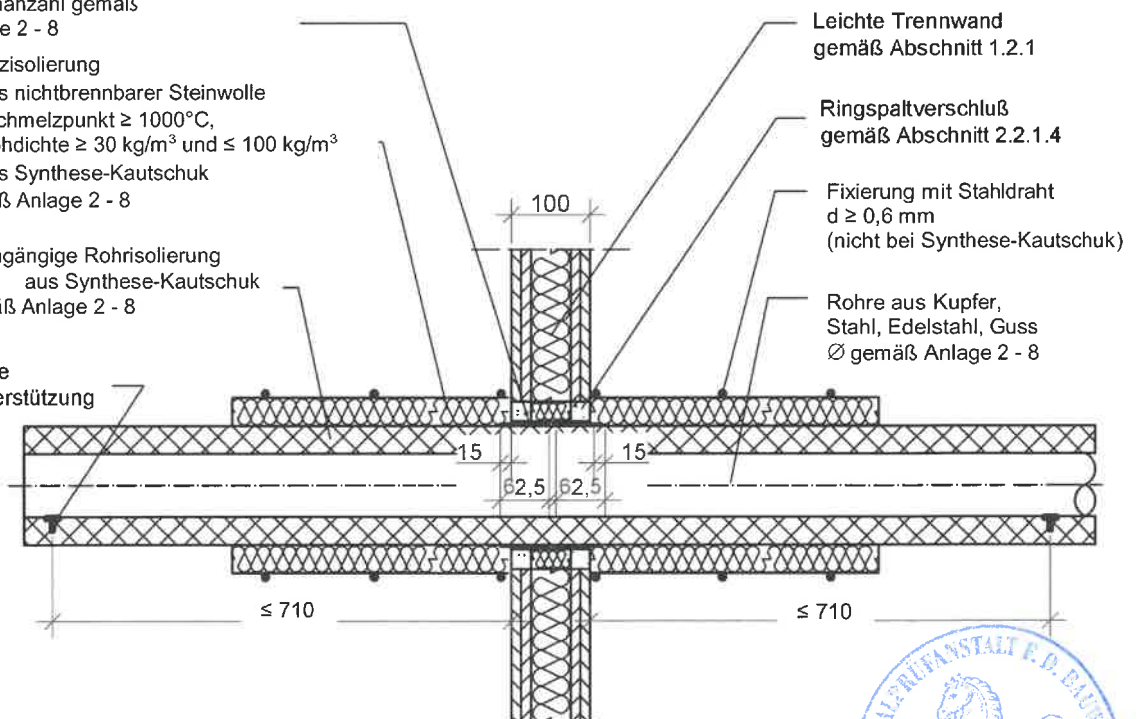
Schutzisolierung

- aus nichtbrennbarer Steinwolle  
(Schmelzpunkt  $\geq 1000^{\circ}\text{C}$ ,  
Rohdichte  $\geq 30 \text{ kg/m}^3$  und  $\leq 100 \text{ kg/m}^3$ )
- aus Synthese-Kautschuk  
gemäß Anlage 2 - 8

durchgängige Rohrisolierung

- aus Synthese-Kautschuk  
gemäß Anlage 2 - 8

Erste  
Unterstützung



Rohrabschottung „FLAMRO® System NBR-plus“  
der Feuerwiderstandsklasse R 90 und R 120 nach DIN 4102-11:1985-12  
Einbausituation

**Materialprüfanstalt für das Bauwesen**  
Institut für Baustoffe, Massivbau und Brandschutz  
der Technischen Universität Braunschweig

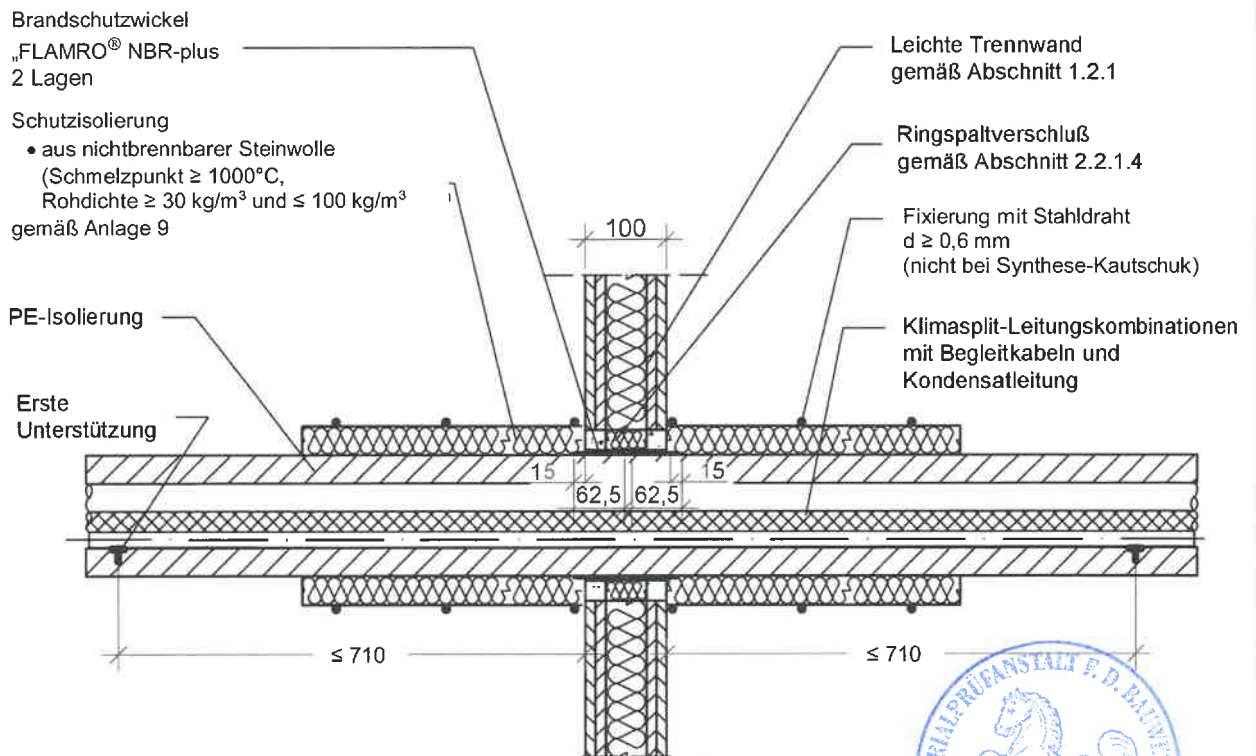
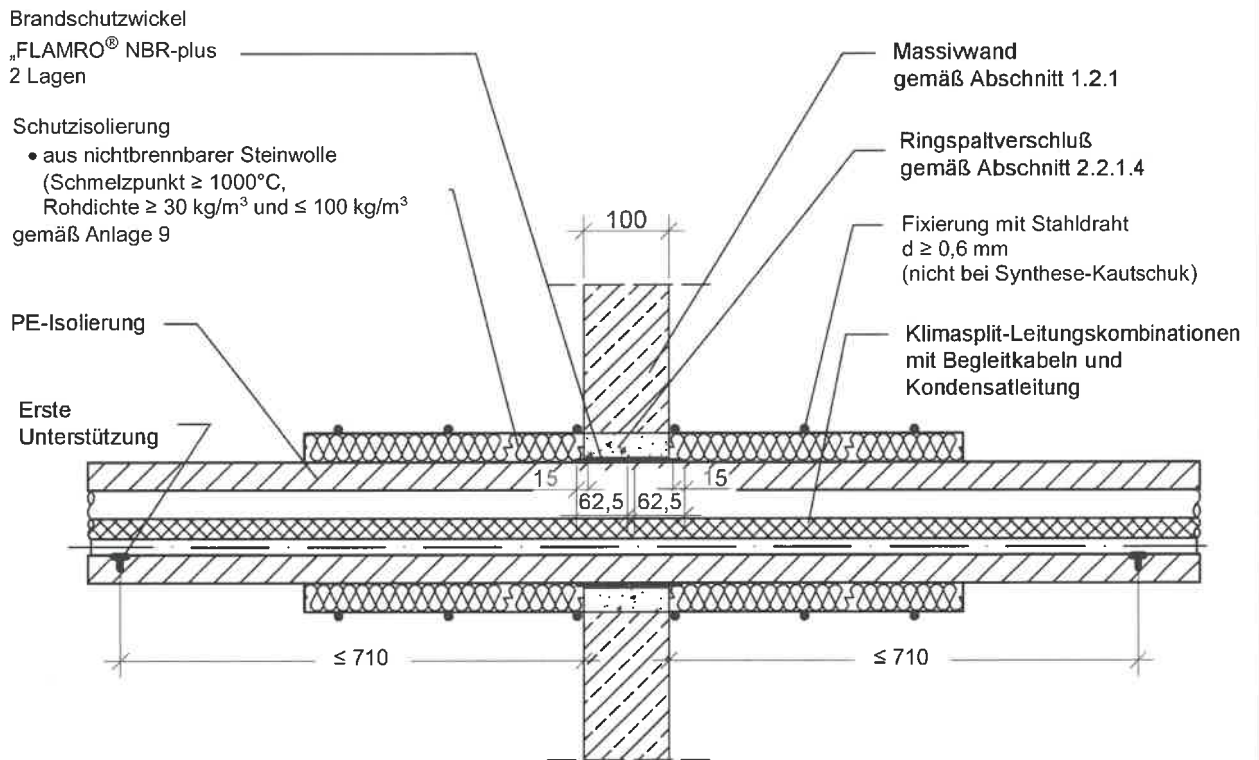


Anlage 11 zum  
abP Nr.  
P-2401/142/19-MPA BS  
vom 24.05.2024

# Massivwand + Leichte Trennwand - d = 100 mm

R 90 + R 120

## „FLAMRO System NBR-plus“ in Verbindung mit einem „Tubolit DuoSplit“-System bei Anordnung einer zusätzlichen Schutzisolierung



Rohrabschottung „FLAMRO® System NBR-plus“  
der Feuerwiderstandsklasse R 90 und R 120 nach DIN 4102-11:1985-12  
Einbausituation

**Materialprüfanstalt für das Bauwesen**  
Institut für Baustoffe, Massivbau und Brandschutz  
der Technischen Universität Braunschweig



Anlage 12 zum  
abP Nr.  
P-2401/142/19-MPA BS  
vom 24.05.2024

**Massivwand – d ≥ 150 mm**  
**R 90 – Abstand untereinander a ≥ 100 mm**  
**Rohre d ≤ 54,0 mm**

Wand- dicke [mm]	Material	Rohr- außen- durch- messer [mm]	Rohr- wand- stärke [mm]	FLAMRO* NBR-plus Lagenanzahl	Rohr- isolierung Dicke [mm]	Schutz- isolierung <sup>1), 2)</sup>		Typ
						Dicke [mm]	Länge pro Seite [mm]	
≥ 150	Kupfer, Stahl, Guss, Edelstahl	≤ 28,0	≥ 1,0	2	9 - 25			Armaflex XG AF/ArmaFlex AF/ArmaFlex Evo SH/ArmaFlex Kaiflex-KKplus s2 Kaiflex-KKplus s3 flexen Kältekauschuk Plus isopren Polar Plus
		> 28,0 ≤ 42,0	≥ 1,2	2	13 - 25			
		≤ 28,0	≥ 1,0	2	20 - 50			Glaswolle
		> 28,0 ≤ 42,0	≥ 1,2	2	20 - 60			
		> 42,0 ≤ 54,0	≥ 1,5	2	30			K-Flex H
					16,5 - 40			
		> 42,0 ≤ 54,0	≥ 1,5	2	19 - 40			Armaflex XG AF/ArmaFlex AF/ArmaFlex Evo SH/ArmaFlex NH/ArmaFlex ArmaFlex Ultima Kaiflex HT s2 Kaiflex-KKplus s2 Kaiflex-KKplus s3 Kaiflex KK flexen Heizungskautschuk Plus flexen Kältekauschuk Plus isopren Plus isopren Polar Plus K-FLEX ST K-FLEX ST PLUS K-FLEX ECO
					50			Glaswolle

**Rohrabschottung „FLAMRO® System NBR-plus“**  
**der Feuerwiderstandsklasse R 90 nach DIN 4102-11:1985-12**  
 Anwendungsbereich

**Materialprüfanstalt für das Bauwesen**  
 Institut für Baustoffe, Massivbau und Brandschutz  
 der Technischen Universität Braunschweig



\*  
 Anlage 13 zum  
 abP-Nr.  
 P-2401/142/19-MPA BS  
 vom 24.05.2024

**Massivwand – d ≥ 150 mm  
R 90 – Abstand untereinander a ≥ 100 mm  
Rohre 54,0 mm < d ≤ 108,0 mm**

Wand- dicke [mm]	Material	Rohr- außen- durch- messer [mm]	Rohr- wand- stärke [mm]	FLAMRO® NBR-plus Lagenanzahl	Rohr- isolierung Dicke [mm]	Schutz- isolierung <sup>1), 2)</sup>		Typ
						Dicke [mm]	Länge pro Seite [mm]	
≥ 150	Kupfer, Stahl, Guss, Edelstahl	> 54,0 ≤ 88,9	≥ 2,0	2	19			K-FLEX H EUROBATEX
					38 - 40	-	-	Armaflex XG AF/ArmaFlex AF/ArmaFlex Evo NH/ArmaFlex HT/Armaflex ArmaFlex Ultima
					19 - 40	-	-	HT/ArmaFlex SH/Armaflex Kaiflex HT s2 flexen Heizungskautschuk Plus isopren Plus Kaiflex-KKplus s2 Kaiflex-KKplus s3 flexen Kältekautschuk Plus isopren Polar Plus K-FLEX ST K-FLEX ST PLUS K-FLEX ECO
					19 - 40	30	≥ 500	Armaflex XG AF/ArmaFlex AF/ArmaFlex Evo SH/ArmaFlex NH/ArmaFlex HT/ArmaFlex Kaiflex-KKplus s2 Kaiflex-KKplus s3 flexen Kältekautschuk Plus isopren Polar Plus K-FLEX ST PLUS K-FLEX ECO K-FLEX H
						19	≥ 250	Kaiflex HT s2 flexen Heizungskautschuk Plus isopren Plus K-FLEX H
				2	25	≥ 250	Armaflex XG	
	Stahl, Guss, Edelstahl	≤ 88,9	≥ 2,9	2	19	-	-	K-FLEX ST PLUS
					19	-	-	K-FLEX ECO K-FLEX H EUROBATEX
					2	38 - 40	-	Armaflex XG AF/ArmaFlex AF/ArmaFlex Evo NH/ArmaFlex HT/Armaflex ArmaFlex Ultima
					19 - 40	-	-	HT/ArmaFlex SH/Armaflex. Kaiflex HT s2 flexen Heizungskautschuk Plus isopren Plus Kaiflex-KKplus s2 Kaiflex-KKplus s3 flexen Kältekautschuk Plus isopren Polar Plus K-FLEX ST K-FLEX ST PLUS K-FLEX ECO
30						≥ 500	Armaflex XG	

1) Schutzisolierung aus Steinwolle gemäß Abschnitt 2.2.2.1 (weiß hinterlegte Zellen)  
2) Schutzisolierung aus Synthese-Kautschuk gemäß Abschnitt 2.2.2.1 (grau hinterlegte Zellen)

**Rohrabschottung „FLAMRO® System NBR-plus“  
der Feuerwiderstandsklasse R 90 nach DIN 4102-11:1985-12  
Anwendungsbereich**

**Materialprüfanstalt für das Bauwesen**  
Institut für Baustoffe, Massivbau und Brandschutz  
der Technischen Universität Braunschweig



Anlage 14 zum  
abP Nr.  
P-2401/142/19-MPA BS  
vom 24.05.2024

**Massivwand – d ≥ 150 mm**  
**R 90 – Abstand untereinander a ≥ 100 mm**  
**Rohre 108,0 mm < d ≤ 168,3 mm**

Wand- dicke [mm]	Material	Rohr- außen- durch- messer [mm]	Rohr- wand- stärke [mm]	FLAMRO® NBR-plus Lagenanzahl	Rohr- isolierung Dicke [mm]	Schutz- isolierung <sup>1), 2)</sup>		Typ
						Dicke [mm]	Länge pro Seite [mm]	
≥ 150	Stahl, Guss, Edelstahl	≤ 114,3	≥ 3,2	2	100	--	-	Glaswolle
					18 - 19	-	-	Armaflex XG <sup>3)</sup> AF/ArmaFlex AF/ArmaFlex Evo Kaiflex HT s2 flexen Heizungskautschuk Plus isopren Plus K-FLEX ECO K-FLEX H
					38 - 40			Armaflex XG
		> 108 ≤ 114,3	≥ 3,2	2	19 - 40	-	-	HT/ArmaFlex SH/Armaflex Kaiflex HT s2 flexen Heizungskautschuk Plus isopren Plus Kaiflex-KKplus s2 Kaiflex-KKplus s3 flexen Kältekautschuk Plus isopren Polar Plus K-FLEX ST K-FLEX ST PLUS K-FLEX ECO
					19 - 50	30	≥ 500	Armaflex XG AF/ArmaFlex AF/ArmaFlex Evo SH/ArmaFlex NH/ArmaFlex HT/ArmaFlex Kaiflex-KKplus s2 Kaiflex-KKplus s3 flexen Kältekautschuk Plus isopren Polar Plus K-FLEX ST / K-FLEX ST PLUS K-FLEX ECO K-FLEX H
					19 - 50	19	≥ 250	Armaflex XG AF/ArmaFlex AF/ArmaFlex Evo Kaiflex-KKplus s2 Kaiflex-KKplus s3 flexen Kältekautschuk Plus isopren Polar Plus K-FLEX ECO K-FLEX H
		> 114,3 ≤ 168,3	≥ 4,0	2	25	30	≥ 500	Armaflex XG
					3	25		Armaflex XG
					19 - 40	19		Armaflex XG AF/ArmaFlex AF/ArmaFlex Evo SH/ArmaFlex NH/ArmaFlex HT/ArmaFlex ArmaFlex Ultima Kaiflex KK Kaiflex HT s2 Kaiflex-KKplus s2/ s3 flexen Heizungskautschuk Plus flexen Kältekautschuk Plus isopren Plus isopren Polar Plus K-FLEX ST / K-FLEX ST PLUS K-FLEX ECO K-FLEX H

1) Schutzisolierung aus Steinwolle gemäß Abschnitt 2.2.2.1 (weiß hinterlegte Zellen)  
2) Schutzisolierung aus Synthese-Kautschuk gemäß Abschnitt 2.2.2.1 (grau hinterlegte Zellen)

**Rohrabschottung „FLAMRO® System NBR-plus“**  
**der Feuerwiderstandsklasse R 90 nach DIN 4102-11:1985-12**  
Anwendungsbereich

**Materialprüfanstalt für das Bauwesen**  
Institut für Baustoffe, Massivbau und Brandschutz  
der Technischen Universität Braunschweig

\*  
**Anlage 15 zum**  
**abP Nr.**  
**P-2401/142/19-MPA BS**  
**vom 24.05.2024**



**Massivwand – d ≥ 150 mm  
R 90 – Abstand untereinander a ≥ 100 mm  
Rohre 114,3 mm < d ≤ 273,0 mm**

Wand- dicke [mm]	Material	Rohr- außen- durch- messer [mm]	Rohr- wand- stärke [mm]	FLAMRO* NBR-plus Lagenanzahl	Rohr- isolierung Dicke [mm]	Schutz- isolierung <sup>1), 2)</sup>		Typ				
						Dicke [mm]	Länge pro Seite [mm]					
≥ 150	Stahl, Guss, Edelstahl	> 114,3 ≤ 219,3	≥ 4,5	2	19 - 40	30	≥ 500	Armaflex XG AF/ArmaFlex AF/ArmaFlex Evo SH/ArmaFlex NH/ArmaFlex HT/ArmaFlex Kaiflex-KKplus s2 Kaiflex-KKplus s3 flexen Kältekauschuk Plus isopren Polar Plus K-FLEX ST K-FLEX ST PLUS K-FLEX ECO K-FLEX H				
								2	25	60	≥ 500	Armaflex XG
								2	26 - 32	30	≥ 500	Armaflex XG
		25	25	≥ 500	AF/ArmaFlex AF/ArmaFlex Evo							
		> 168,3 ≤ 219,3	≥ 4,5	2	26 - 32	19 - 32	≥ 500	Armaflex XG AF/ArmaFlex AF/ArmaFlex Evo SH/ArmaFlex				
					2	25	50	≥ 500	Armaflex XG			
		> 219,3 ≤ 273,0	≥ 5,0	3	50	25	Kaiflex-KKplus s2 Kaiflex-KKplus s3 flexen Kältekauschuk Plus isopren Polar Plus					
					25 - 50	50	Armaflex XG AF/ArmaFlex AF/ArmaFlex Evo SH/ArmaFlex					

1) Schutzisolierung aus Steinwolle gemäß Abschnitt 2.2.2.1 (weiß hinterlegte Zellen)  
2) Schutzisolierung aus Synthese-Kautschuk gemäß Abschnitt 2.2.2.1 (grau hinterlegte Zellen)

**Rohrabschottung „FLAMRO® System NBR-plus“  
der Feuerwiderstandsklasse R 90 nach DIN 4102-11:1985-12  
Anwendungsbereich**

**Materialprüfanstalt für das Bauwesen**  
Institut für Baustoffe, Massivbau und Brandschutz  
der Technischen Universität Braunschweig



Anlage 16 zum  
abP Nr. P-2401/142/19-MPA BS  
vom 24.05.2024

**Massivwand – d ≥ 150 mm**  
**R 90 – Abstand untereinander a ≥ 100 mm**  
**Rohre 219,3 mm ≤ d ≤ 323,3 mm**

Wand- dicke [mm]	Material	Rohr- außen- durch- messer [mm]	Rohr- wand- stärke [mm]	FLAMRO* NBR-plus Lagenanzahl	Rohr- isolierung Dicke [mm]	Schutz- isolierung <sup>1), 2)</sup>		Typ
						Dicke [mm]	Länge pro Seite [mm]	
≥ 150	Stahl, Guss, Edelstahl	> 219,3 ≤ 323,3	≥ 5,6	2	40 – 50	50	≥ 500	Armaflex XG
		> 273,0 ≤ 323,3	≥ 5,6	3	25 - 50	60	≥ 500	Armaflex XG AF/ArmaFlex AF/ArmaFlex Evo SH/ArmaFlex NH/ArmaFlex HT/ArmaFlex ArmaFlex Ultima Kaiflex KK Kaiflex HT s2 Kaiflex-KKplus s2 Kaiflex-KKplus s3 flexen Heizungskautschuk Plus flexen Kältekautschuk Plus isopren Plus isopren Polar Plus K-FLEX ST K-FLEX ST PLUS K-FLEX ECO K-FLEX H
				3	50	40 - 60	≥ 500	Armaflex XG SH/ArmaFlex NH/ArmaFlex HT/ArmaFlex ArmaFlex Ultima Kaiflex-KKplus s2 Kaiflex-KKplus s3 flexen Kältekautschuk Plus isopren Polar Plus K-FLEX ST K-FLEX ST PLUS K-FLEX ECO K-FLEX H
				3	50	-	-	AF/Armaflex AF/Armaflex Evo
				2	50	60	≥ 750	NH/ArmaFlex Smart

1) Schutzisolierung aus Steinwolle gemäß Abschnitt 2.2.2.1 (weiß hinterlegte Zellen)  
2) Schutzisolierung aus Synthese-Kautschuk gemäß Abschnitt 2.2.2.1 (grau hinterlegte Zellen)

**Rohrabschottung „FLAMRO® System NBR-plus“**  
**der Feuerwiderstandsklasse R 90 nach DIN 4102-11:1985-12**  
Anwendungsbereich

**Materialprüfanstalt für das Bauwesen**  
Institut für Baustoffe, Massivbau und Brandschutz  
der Technischen Universität Braunschweig



Anlage 17 zum  
abP Nr.  
P-2401/142/19-MPA BS  
vom 24.05.2024

**Massivwand – d ≥ 150 mm**  
**R 120 – Abstand untereinander a ≥ 100 mm**  
**Rohre d ≤ 88,9 mm**

Wand- dicke	Material	Rohr- außen- durch- messer	Rohr- wand- stärke	FLAMRO® NBR-plus Lagen- anzahl	Rohr- isolierung		Schutz- isolierung <sup>1), 2)</sup>		Typ
					Dicke	Dicke	Länge pro Seite		
[mm]		[mm]	[mm]		[mm]	[mm]	[mm]	[mm]	
≥ 150	Kupfer, Stahl, Guss, Edelstahl	≤ 42,0	≥ 1,2	2	13	-	-	-	Kaiflex-KKplus s2 Kaiflex-KKplus s3 flexen Kältekauschuk Plus isopren Polar Plus
		> 42,0 ≤ 54,0	≥ 1,5	2	16,5	-	-	-	K-FLEX H
					38 - 40	-	-	-	AF/ArmaFlex AF/ArmaFlex Evo SH/ArmaFlex NH/ArmaFlex
		> 54,0 ≤ 76,1	≥ 1,5	2	19 – 40	30	30	≥ 500	AF/ArmaFlex AF/ArmaFlex Evo K-FLEX ST K-FLEX ST PLUS K-FLEX ECO Ausführung jeweils ausschließlich als ungeschlitzter Schlauch
									NH/ArmaFlex K-FLEX H
		> 54,0 ≤ 88,9	≥ 2,0	2	19	38 - 40	-	-	Armaflex XG ArmaFlex Ultima Kaiflex HT s2 flexen Heizungskautschuk Plus isopren Plus K-FLEX ST K-FLEX ST PLUS
									Armaflex XG AF/ArmaFlex AF/ArmaFlex Evo Kaiflex HT s2 flexen Heizungskautschuk Plus isopren Plus K-FLEX ST
		> 54,0 ≤ 88,9	≥ 2,0	2	19 – 40	30	30	≥ 500	AF/ArmaFlex AF/ArmaFlex Evo K-FLEX ST K-FLEX ST PLUS K-FLEX ECO Ausführung jeweils ausschließlich als ungeschlitzter Schlauch
									NH/ArmaFlex K-FLEX H
							19	≥ 250	K-Flex H
					38	≥ 250	Armaflex XG		
					19 - 50	30	≥ 500	AF/ArmaFlex AF/ArmaFlex Evo SH/ArmaFlex NH/ArmaFlex Kaiflex-KKplus s2 Kaiflex-KKplus s3 flexen Kältekauschuk Plus isopren Polar Plus K-FLEX ECO	
					19	≥ 250	K-FLEX ECO K-Flex H		

1) Schutzisolierung aus Steinwolle gemäß Abschnitt 2.2.2.1 (weiß hinterlegte Zellen)  
2) Schutzisolierung aus Synthese-Kautschuk gemäß Abschnitt 2.2.2.1 (grau hinterlegte Zellen)



<b>Rohrabschottung „FLAMRO® System NBR-plus“</b> <b>der Feuerwiderstandsklasse R 120 nach DIN 4102-11:1985-12</b> Anwendungsbereich	Anlage 18 zum abP Nr. P-2401/142/19-MPA BS vom 24.05.2024
<b>Materialprüfanstalt für das Bauwesen</b> Institut für Baustoffe, Massivbau und Brandschutz der Technischen Universität Braunschweig	

**Massivwand – d ≥ 150 mm**  
**R 120 – Abstand untereinander a ≥ 100 mm**  
**Rohre d ≤ 108,0mm und 108,0 < d ≤ 273,0 mm**

Wand- dicke [mm]	Material	Rohr- außen- durch- messer [mm]	Rohr- wand- stärke [mm]	FLAMRO® NBR-plus Lagen- anzahl	Rohr- isolierung Dicke [mm]	Schutz- isolierung <sup>1), 2)</sup>		Typ
						Dicke [mm]	Länge pro Seite [mm]	
≥ 150	Stahl, Guss, Edelstahl	≤ 108,0	≥ 2,0	2	19	-	-	Armaflex XG
					40	30	≥ 500	Armaflex XG
		> 108,0 ≤ 114,3	≥ 3,2	2	18	-	-	Kaiflex HT s2 flexen Heizungskautschuk Plus isopren Plus
					19 - 50	30	≥ 500	Armaflex XG AF/ArmaFlex AF/ArmaFlex Evo SH/ArmaFlex NH/ArmaFlex HT/ArmaFlex Kaiflex-KKplus s2 Kaiflex-KKplus s3 flexen Kältekautschuk Plus isopren Polar Plus K-FLEX ST K-FLEX ST PLUS K-FLEX ECO K-FLEX H
								19
		> 114,3 ≤ 168,3	≥ 4,0	2	19 - 40	19	≥ 500	SH/ArmaFlex HT/ArmaFlex ArmaFlex Ultima Kaiflex HT s2 flexen Heizungskautschuk Plus isopren Plus K-FLEX ST PLUS K-FLEX ECO
								2
					3	50	25	Armaflex XG
		> 168,3 ≤ 219,3	≥ 4,5	2	25	60	≥ 500	Armaflex XG
		> 114,3 ≤ 219,3	≥ 4,5	2	19 - 40	30	≥ 500	Armaflex XG AF/ArmaFlex AF/ArmaFlex Evo SH/ArmaFlex NH/ArmaFlex HT/ArmaFlex Kaiflex-KKplus s2 Kaiflex-KKplus s3 flexen Kältekautschuk Plus isopren Polar Plus K-FLEX ST K-FLEX ST PLUS K-FLEX ECO K-FLEX H
								2
		> 219,3 ≤ 273,0	≥ 5,0	3	50	50	≥ 500	AF/ArmaFlex AF/ArmaFlex Evo SH/ArmaFlex

1) Schutzisolierung aus Steinwolle gemäß Abschnitt 2.2.2.1 (weiß hinterlegte Zellen)  
2) Schutzisolierung aus Synthese-Kautschuk gemäß Abschnitt 2.2.2.1 (grau hinterlegte Zellen)

**Rohrabschottung „FLAMRO® System NBR-plus“**  
**der Feuerwiderstandsklasse R 120 nach DIN 4102-11:1985-12**  
Anwendungsbereich

**Materialprüfanstalt für das Bauwesen**  
**Institut für Baustoffe, Massivbau und Brandschutz**  
**der Technischen Universität Braunschweig**



\* Anlage 19 zum  
abP Nr.  
P-2401/142/19-MPA BS  
vom 24.05.2024

**Massivwand – d ≥ 150 mm  
R 120 – Abstand untereinander a ≥ 100 mm  
Rohre 273,0 < d ≤ 323,3 mm**

Wand- dicke [mm]	Material	Rohr- außen- durch- messer [mm]	Rohr- wand- stärke [mm]	FLAMRO® NBR-plus Lagen- anzahl	Rohr- isolierung Dicke [mm]	Schutz- isolierung <sup>1), 2)</sup>		Typ
						Dicke [mm]	Länge pro Seite [mm]	
≥ 150	Stahl, Guss, Edelstahl	> 273,0 ≤ 323,3	≥ 5,6	2	25	60	≥ 500	Armaflex XG
				3	25 - 50			Armaflex XG AF/ArmaFlex AF/ArmaFlex Evo SH/ArmaFlex NH/ArmaFlex HT/ArmaFlex ArmaFlex Ultima Kaiflex KK Kaiflex HT s2 Kaiflex-KKplus s2 Kaiflex-KKplus s3 flexen Heizungskautschuk Plus flexen Kältekautschuk Plus isopren Plus isopren Polar Plus K-FLEX ST K-FLEX ST PLUS K-FLEX ECO K-FLEX H
				2	50			K-FLEX H
				3	50			60 40
		> 114,3 ≤ 323,3	≥ 5,6	3	40	50	≥ 500	Armaflex XG
		≤ 323,3	≥ 5,6	3	50	-	-	AF/Armaflex AF/Armaflex Evo
				2	50	60	≥ 750	NH/ArmaFlex Smart

- 1) Schutzisolierung aus Steinwolle gemäß Abschnitt 2.2.2.1 (weiß hinterlegte Zellen)  
2) Schutzisolierung aus Synthese-Kautschuk gemäß Abschnitt 2.2.2.1 (grau hinterlegte Zellen)

**Rohrabschottung „FLAMRO® System NBR-plus“  
der Feuerwiderstandsklasse R 120 nach DIN 4102-11:1985-12  
Anwendungsbereich**

**Materialprüfanstalt für das Bauwesen**  
Institut für Baustoffe, Massivbau und Brandschutz  
der Technischen Universität Braunschweig



Anlage 20 zum  
abP Nr.  
P-2401/142/19-MPA BS  
vom 24.05.2024

**Massivwand – d ≥ 150 mm**  
**R 90 – Abstand untereinander a ≥ 0 mm**  
**Rohre d ≤ 88,9 mm**

Wand- dicke [mm]	Material	Rohr- außen- durch- messer [mm]	Rohr- wand- stärke [mm]	FLAMRO® NBR-plus Lagenanzahl	Rohr- isolierung Dicke [mm]	Schutz- isolierung <sup>1), 2)</sup>		Typ	
						Dicke [mm]	Länge pro Seite [mm]		
≥ 150	Kupfer, Stahl, Guss, Edelstahl	≤ 28,0	≥ 1,0	2	13 - 25			Armaflex XG AF/ArmaFlex AF/ArmaFlex Evo SH/ArmaFlex	
		> 28,0 ≤ 42,0	≥ 1,2	2	13 - 25				
		> 42,0 ≤ 54,0	≥ 1,5	2	19 - 40	-	-	Armaflex XG AF/ArmaFlex AF/ArmaFlex Evo NH/ArmaFlex SH/ArmaFlex ArmaFlex Ultima Kaiflex HT s2 Kaiflex-KKplus s2 Kaiflex-KKplus s3 Kaiflex KK flexen Heizungskautschuk Plus flexen Kältekautschuk Plus isopren Plus isopren Polar Plus K-FLEX ST K-FLEX ST PLUS K-FLEX ECO	
		> 54,0 ≤ 76,1	≥ 1,8	2	40	30	≥ 500	Armaflex XG AF/ArmaFlex AF/ArmaFlex Evo NH/ArmaFlex Kaiflex-KKplus s2 Kaiflex-KKplus s3 flexen Kältekautschuk Plus isopren Polar Plus K-FLEX ST K-FLEX ST PLUS K-FLEX ECO K-FLEX H	
		> 54,0 ≤ 88,9	≥ 2,0	2	19				Kaiflex HT s2 flexen Heizungskautschuk Plus isopren Plus K-FLEX ECO K-FLEX H
				2	40				Armaflex XG AF/ArmaFlex AF/ArmaFlex Evo NH/ArmaFlex Kaiflex HT s2 Kaiflex-KKplus s2 Kaiflex-KKplus s3 flexen Heizungskautschuk Plus flexen Kältekautschuk Plus isopren Plus isopren Polar Plus K-FLEX ST PLUS K-FLEX ECO
				2	19 - 40	30	≥ 500	AF/ArmaFlex AF/ArmaFlex Evo NH/ArmaFlex Kaiflex-KKplus s2 Kaiflex-KKplus s3 flexen Kältekautschuk Plus isopren Polar Plus K-FLEX ST K-FLEX ST PLUS K-FLEX H K-FLEX ECO	

1) Schutzisolierung aus Steinwolle gemäß Abschnitt 2.2.2.1 (weiß hinterlegte Zellen)  
2) Schutzisolierung aus Synthese-Kautschuk gemäß Abschnitt 2.2.2.1 (grau hinterlegte Zellen)

**Rohrabschottung „FLAMRO® System NBR-plus“**  
**der Feuerwiderstandsklasse R 90 nach DIN 4102-11:1985-12**  
Anwendungsbereich

**Materialprüfanstalt für das Bauwesen**  
Institut für Baustoffe, Massivbau und Brandschutz  
der Technischen Universität Braunschweig

Anlage 21 zum  
abP Nr.  
P-2401/142/19-MPA BS  
vom 24.05.2024



**Massivwand – d ≥ 150 mm**  
**R 90 – Abstand untereinander a ≥ 0 mm**  
**Rohre 114,3 < d ≤ 323,3 mm**

Wand- dicke [mm]	Material	Rohr- außen- durch- messer [mm]	Rohr- wand- stärke [mm]	FLAMRO* NBR-plus Lagenanzahl	Rohr- isolierung Dicke [mm]	Schutz- isolierung <sup>1), 2)</sup>		Typ
						Dicke [mm]	Länge pro Seite [mm]	
≥ 150	Stahl, Guss, Edelstahl	> 114,3 ≤ 219,3	≥ 4,5	2	19 - 40	30	≥ 500	Armaflex XG AF/ArmaFlex AF/ArmaFlex Evo SH/ArmaFlex NH/ArmaFlex HT/ArmaFlex Kaiflex-KKplus s2 Kaiflex-KKplus s3 flexen Kältekautschuk Plus isopren Polar Plus K-FLEX ST K-FLEX ST PLUS K-FLEX ECO K-FLEX H
		> 168,3 ≤ 219,3	≥ 4,5	2	26	19	≥ 500	Armaflex XG
		≤ 323,3	≥ 5,6	3	25 - 50	60	≥ 500	Armaflex XG AF/ArmaFlex AF/ArmaFlex Evo SH/ArmaFlex NH/ArmaFlex HT/ArmaFlex ArmaFlex Ultima Kaiflex KK Kaiflex HT s2 Kaiflex-KKplus s2 Kaiflex-KKplus s3 flexen Heizungskautschuk Plus flexen Kältekautschuk Plus isopren Plus isopren Polar Plus K-FLEX ST K-FLEX ST PLUS K-FLEX ECO K-FLEX H
		≤ 323,3	≥ 5,6	3	50	-	-	AF/Armaflex AF/Armaflex Evo

1) Schutzisolierung aus Steinwolle gemäß Abschnitt 2.2.2.1 (weiß hinterlegte Zellen)

2) Schutzisolierung aus Synthese-Kautschuk gemäß Abschnitt 2.2.2.1 (grau hinterlegte Zellen)

**Rohrabschottung „FLAMRO® System NBR-plus“**  
**der Feuerwiderstandsklasse R 90 nach DIN 4102-11:1985-12**  
 Anwendungsbereich

**Materialprüfanstalt für das Bauwesen**  
 Institut für Baustoffe, Massivbau und Brandschutz  
 der Technischen Universität Braunschweig



\*Anlage 22 zum  
abP-Nr.  
P-2401/142/19-MPA BS  
vom 24.05.2024

**Massivwand – d ≥ 150 mm**  
**R 120 – Abstand untereinander a ≥ 0 mm**  
**Rohre 114,3 < d ≤ 323,3 mm**

Wand- dicke [mm]	Material	Rohr- außen- durch- messer [mm]	Rohr- wand- stärke [mm]	FLAMRO* NBR-plus Lagenanzahl	Rohr- isolierung Dicke [mm]	Schutz- isolierung <sup>1), 2)</sup>		Typ
						Dicke [mm]	Länge pro Seite [mm]	
≥ 150	Stahl, Guss, Edelstahl	> 114,3 ≤ 219,3	≥ 4,5	2	19 - 40	30	≥ 500	Armaflex XG AF/ArmaFlex AF/ArmaFlex Evo SH/ArmaFlex NH/ArmaFlex HT/ArmaFlex Kaiflex-KKplus s2 Kaiflex-KKplus s3 flexen Kältekautschuk Plus isopren Polar Plus K-FLEX ST K-FLEX ST PLUS K-FLEX ECO K-FLEX H
		> 168,3 ≤ 219,3	≥ 4,5	2	26	19	≥ 500	Armaflex XG
		≤ 323,3	≥ 5,6	3	25 - 50	60	≥ 500	Armaflex XG AF/ArmaFlex AF/ArmaFlex Evo SH/ArmaFlex NH/ArmaFlex HT/ArmaFlex ArmaFlex Ultima Kaiflex KK Kaiflex HT s2 Kaiflex-KKplus s2 Kaiflex-KKplus s3 flexen Heizungskautschuk Plus flexen Kältekautschuk Plus isopren Plus isopren Polar Plus K-FLEX ST K-FLEX ST PLUS K-FLEX ECO K-FLEX H
		≤ 323,3	≥ 5,6	3	50	-	-	AF/Armaflex AF/Armaflex Evo

1) Schutzisolierung aus Steinwolle gemäß Abschnitt 2.2.2.1 (weiß hinterlegte Zellen)

2) Schutzisolierung aus Synthese-Kautschuk gemäß Abschnitt 2.2.2.1 (grau hinterlegte Zellen)

**Rohrabschottung „FLAMRO® System NBR-plus“**  
**der Feuerwiderstandsklasse R 120 nach DIN 4102-11:1985-12**  
 Anwendungsbereich

**Materialprüfanstalt für das Bauwesen**  
 Institut für Baustoffe, Massivbau und Brandschutz  
 der Technischen Universität Braunschweig



Anlage 23 zum  
abP Nr.  
P-2401/142/19-MPA BS  
vom 24.05.2024

**Massivwand -  $d \geq 150$  mm**  
**R 90 + R 120**  
**Anwendungsbereiche „FLAMRO System NBR-plus“ ohne Schutzisolierung in**  
**Verbindung mit einem „Tubolit DuoSplit“-System**

**R 90**

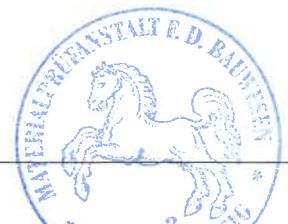
Klimasplit Typ...	Ausführung als <b>Einzeldurchführung</b> möglich, wenn...	Ausführung im <b>Nullabstand</b> untereinander...	Ausführung Klima-Split ohne Schutzisolierung im <b>Nullabstand</b> möglich zu „FLAMRO® System NBR-plus“ in Verbindung mit...
≤ 22,0 mm/22,0 mm	<ul style="list-style-type: none"> <li>- mind. 2 Lagen Wickelband</li> <li>- Ringspalt-Verfüllung mit                             <ul style="list-style-type: none"> <li>- NOVASIT BM</li> <li>oder</li> <li>- MG III</li> </ul> </li> <li>- ohne zusätzliche Schutzisolierung</li> </ul>	nicht möglich	Rohren aus Stahl, Guss + Edelstahl, für... <ul style="list-style-type: none"> <li>- Rohrabstottungen gemäß dem Anwendungsbereich der Anlage 17 für                             <ul style="list-style-type: none"> <li>- Rohre <math>273 \text{ mm} &lt; d \leq 323,3 \text{ mm}</math> mit <math>s \geq 5,6 \text{ mm}</math> jeweils mit einer Schutzisolierung aus Synthese-Kautschuk (<math>50 \times \geq 500 \text{ mm}</math>) bzw. (<math>40-60 \times \geq 500 \text{ mm}</math>)</li> </ul> </li> </ul>

**R 120**

Klimasplit Typ...	Ausführung als <b>Einzeldurchführung</b> möglich, wenn...	Ausführung im <b>Nullabstand</b> untereinander...
≤ 22,0 mm/22,0 mm	<ul style="list-style-type: none"> <li>- mind. 2 Lagen Wickelband</li> <li>- Ringspalt-Verfüllung mit                             <ul style="list-style-type: none"> <li>- NOVASIT BM</li> <li>oder</li> <li>- MG III</li> </ul> </li> <li>- ohne zusätzliche Schutzisolierung</li> </ul>	nicht möglich

**Rohrabstottung „FLAMRO® System NBR-plus“**  
**der Feuerwiderstandsklasse R 90 und R 120 nach DIN 4102-11:1985-12**  
 Anwendungsbereich

**Materialprüfanstalt für das Bauwesen**  
 Institut für Baustoffe, Massivbau und Brandschutz  
 der Technischen Universität Braunschweig



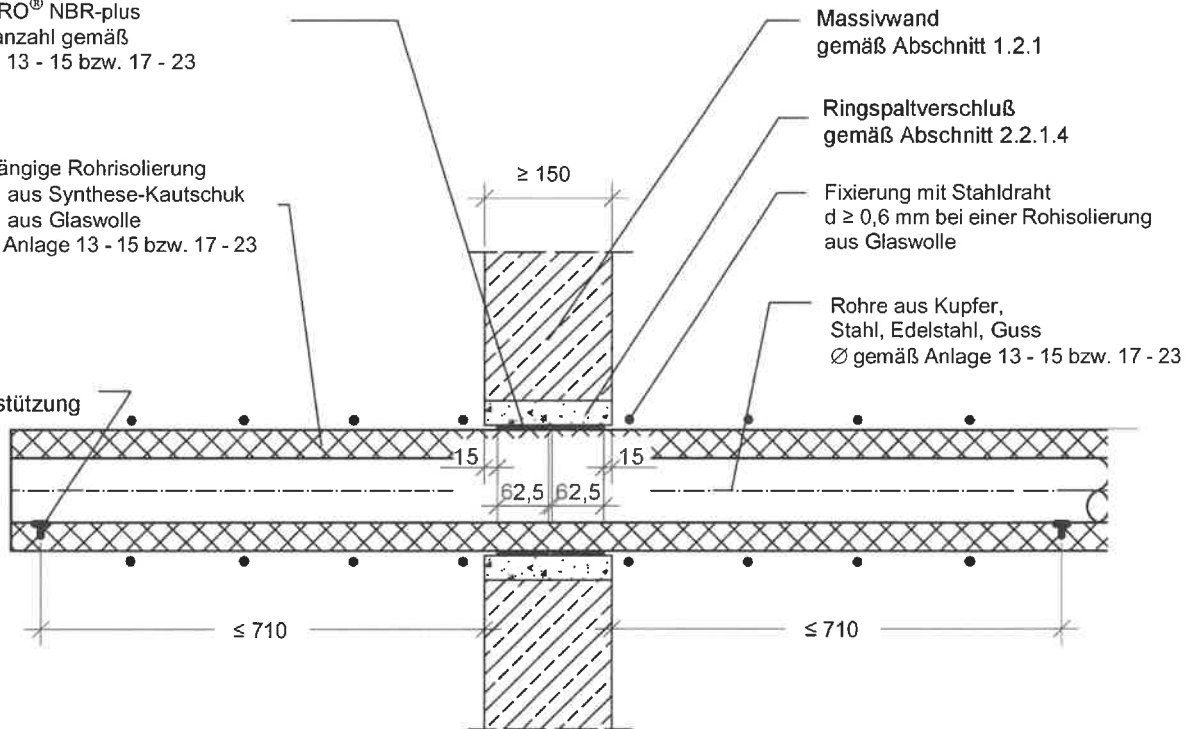
Anlage 24 zum  
 abP-Nr.  
 P-2401/142/19-MPA BS  
 vom 24.05.2024

**Massivwand –  $d \geq 150$  mm**  
**R 90 + R 120**  
**„FLAMRO System NBR-plus“ in Verbindung mit nichtbrennbaren Rohren**  
**ohne Anordnung einer zusätzlichen Schutzisolierung**

Brandschutzwickel  
 „FLAMRO® NBR-plus“  
 Lagenanzahl gemäß  
 Anlage 13 - 15 bzw. 17 - 23

durchgängige Rohrisolierung  
 • aus Synthese-Kautschuk  
 • aus Glaswolle  
 gemäß Anlage 13 - 15 bzw. 17 - 23

Erste  
 Unterstützung



**Rohrabschottung „FLAMRO® System NBR-plus“**  
**der Feuerwiderstandsklasse R 90 und R 120 nach DIN 4102-11:1985-12**  
 Einbausituation

**Materialprüfanstalt für das Bauwesen**  
 Institut für Baustoffe, Massivbau und Brandschutz  
 der Technischen Universität Braunschweig



P-2401/142/19-MPA BS  
 vom 24.05.2024

Massivwand –  $d \geq 150$  mm

R 90 + R 120

„FLAMRO System NBR-plus“ in Verbindung mit nichtbrennbaren Rohren  
mit Anordnung einer zusätzlichen Schutzisolierung

Brandschutzwinkel

„FLAMRO® NBR-plus“  
Lagenanzahl gemäß  
Anlage 14 - 23

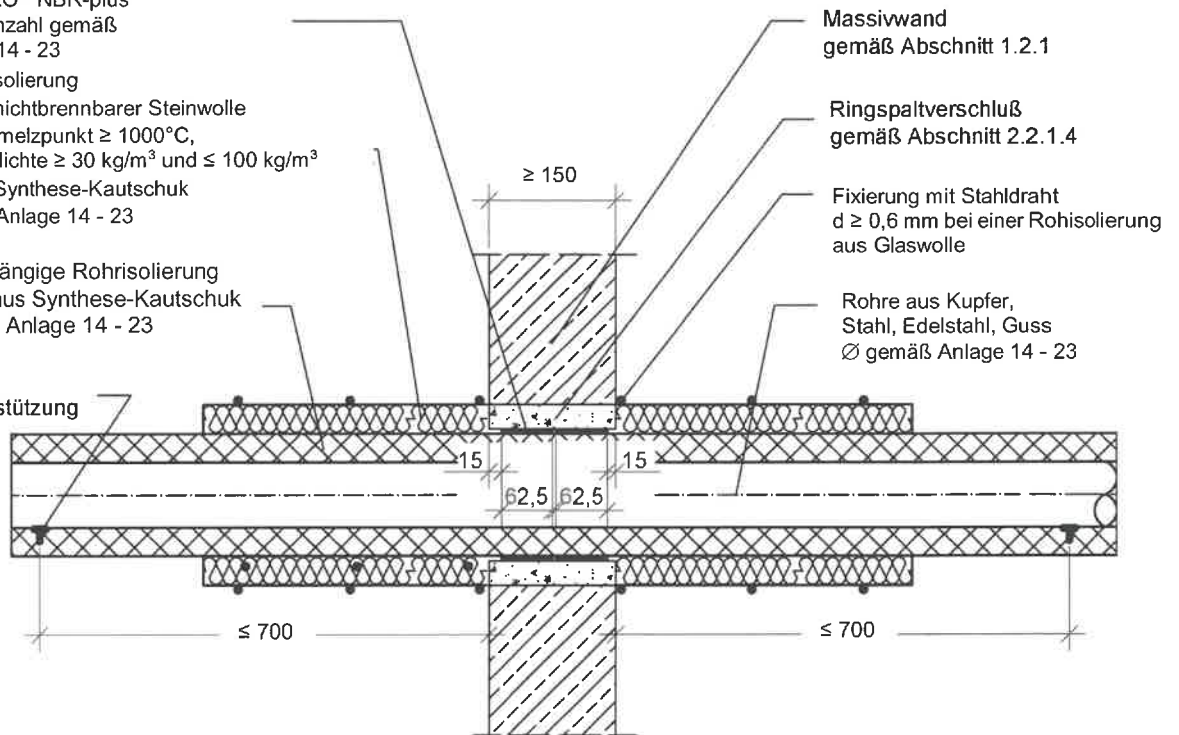
Schutzisolierung

- aus nichtbrennbarer Steinwolle  
(Schmelzpunkt  $\geq 1000^\circ\text{C}$ ,  
Rohdichte  $\geq 30 \text{ kg/m}^3$  und  $\leq 100 \text{ kg/m}^3$ )
- aus Synthese-Kautschuk  
gemäß Anlage 14 - 23

durchgängige Rohrisolierung

- aus Synthese-Kautschuk  
gemäß Anlage 14 - 23

Erste  
Unterstützung



Rohrabschottung „FLAMRO® System NBR-plus“  
der Feuerwiderstandsklasse R 90 und R 120 nach DIN 4102-11:1985-12  
Einbausituation

**Materialprüfanstalt für das Bauwesen**  
Institut für Baustoffe, Massivbau und Brandschutz  
der Technischen Universität Braunschweig



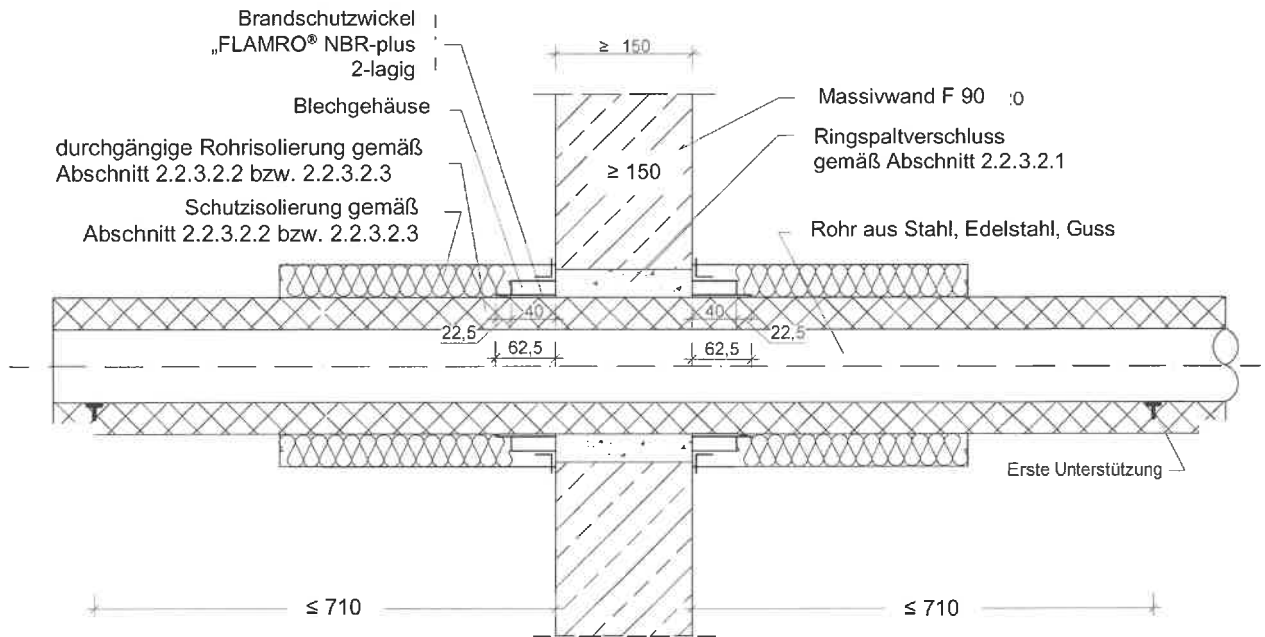
Anlage 26 zum  
abP-Nr.

P-2401/142/19-MPA BS  
vom 24.05.2024

Massivwand – d ≥ 150 mm

R 90

„FLAMRO System NBR-plus“ in Verbindung mit nichtbrennbaren Rohren  
bei Anordnung eines Blechgehäuses und mit zusätzlicher Schutzisolierung



Rohrabschottung „FLAMRO® System NBR-plus“  
der Feuerwiderstandsklasse R 90 nach DIN 4102-11:1985-12  
Einbausituation

**Materialprüfanstalt für das Bauwesen**  
Institut für Baustoffe, Massivbau und Brandschutz  
der Technischen Universität Braunschweig




Anlage 27 zum  
abP-Nr.  
P-2401/142/19-MPA BS  
vom 24.05.2024

**Massivdecke – d ≥ 150 mm  
R 90 – Abstand untereinander a ≥ 100 mm  
Rohre d ≤ 88,9 mm**

Wand- dicke [mm]	Material	Rohr- außen- durch- messer [mm]	Rohr- wand- stärke [mm]	FLAMRO® NBR-plus Lagenanzahl	Rohr- isolierung Dicke [mm]	Schutz- isolierung		Typ			
						Dicke [mm]	Länge pro Seite [mm]				
≥ 150	Kupfer, Stahl, Guss, Edelstahl	≤ 28,0	≥ 1,0	2	9 - 25	-	-	Armaflex XG AF/ArmaFlex AF/ArmaFlex Evo SH/ArmaFlex NH/ArmaFlex HT/ArmaFlex Armaflex Ultima Kaiflex HT s2 Kaiflex-KK Kaiflex-KKplus s2 Kaiflex-KKplus s3 flexen Heizungskautschuk Plus flexen Kältekautschuk Plus isopren Plus isopren Polar Plus K-FLEX ST K-FLEX ST PLUS K-FLEX ECO K-FLEX H			
		> 28,0 ≤ 42,0	≥ 1,2	2	13 - 25						
		> 42,0 ≤ 54,0	≥ 1,5	2	19 - 40				30	Armalok 50 Armalok 100	
									30		FOAMGLAS®FAB ONE HTTA
		≤ 54,0	≥ 1,5	2	30				-	-	FOAMGLAS®FAB ONE HTTA
		≤ 28,0	≥ 1,0	2	20 - 50				-	-	Glaswolle
		> 28,0 ≤ 42,0	≥ 1,2	2	20 - 50						
		> 42,0 ≤ 54,0	≥ 1,5	2	20 - 50						
		> 54,0 ≤ 88,9	≥ 2,0	2	30 - 60						
				3	60 - 100						
> 54,0 ≤ 88,9	≥ 2,0	2	19 - 40	-	-	Armaflex XG AF/ArmaFlex AF/ArmaFlex Evo SH/ArmaFlex NH/ArmaFlex HT/ArmaFlex Armaflex Ultima Kaiflex HT s2 Kaiflex-KK Kaiflex-KKplus s2 Kaiflex-KKplus s3 flexen Heizungskautschuk Plus flexen Kältekautschuk Plus isopren Plus isopren Polar Plus K-FLEX ST K-FLEX ST PLUS K-FLEX ECO K-FLEX H					
				44			EUROBATEX NH/ArmaFlex Smart				

**Rohrabschottung „FLAMRO® System NBR-plus“  
der Feuerwiderstandsklasse R 90 nach DIN 4102-11:1985-12**  
Anwendungsbereich

**Materialprüfanstalt für das Bauwesen**  
Institut für Baustoffe, Massivbau und Brandschutz  
der Technischen Universität Braunschweig

  
 Anlage 28 zum  
 abP Nr.  
 P-2401/142/19-MPA BS  
 vom 24.05.2024

**Massivdecke – d ≥ 150 mm**  
**R 90 – Abstand untereinander a ≥ 100 mm**  
**Rohre 54,0 mm < d ≤ 114,3 mm**

Wand- dicke [mm]	Material	Rohr- außen- durch- messer [mm]	Rohr- wand- stärke [mm]	FLAMRO® NBR-plus Lagenanzahl	Rohr- isolierung Dicke [mm]	Schutz- isolierung <sup>1), 2)</sup>		Typ
						Dicke [mm]	Länge pro Seite [mm]	
≥ 150	Kupfer, Stahl, Guss, Edelstahl	> 54,0 ≤ 88,9	≥ 2,0	2	17,5 – 41,5	30	≥ 500	Armaflex XG AF/ArmaFlex AF/ArmaFlex Evo SH/ArmaFlex NH/ArmaFlex HT/ArmaFlex Armaflex Ultima Kaiflex HT s2 Kaiflex-KKplus s2 Kaiflex-KKplus s3 flexen Heizungskautschuk Plus flexen Kältekautschuk Plus isopren Plus isopren Polar Plus K-FLEX ST K-FLEX ST PLUS K-FLEX ECO K-FLEX H
	Stahl, Guss, Edelstahl	> 89,0 ≤ 108,0	≥ 2,0	2	19 - 39	-	-	Armaflex XG AF/ArmaFlex AF/ArmaFlex Evo SH/ArmaFlex NH/ArmaFlex HT/ArmaFlex Armaflex Ultima Kaiflex HT s2 Kaiflex-KKplus s2 Kaiflex-KKplus s3 flexen Heizungskautschuk Plus flexen Kältekautschuk Plus isopren Plus isopren Polar Plus K-FLEX ST K-FLEX ST PLUS K-FLEX ECO K-FLEX H
	Stahl, Guss, Edelstahl	≤ 108,0	≥ 1,25	2	30	-	-	FOAMGLAS®FAB ONE HTTA
	Stahl, Guss, Edelstahl	> 108,0 ≤ 114,3	≥ 3,2	2	19 - 40	-	-	Armaflex XG AF/ArmaFlex AF/ArmaFlex Evo SH/ArmaFlex NH/ArmaFlex HT/ArmaFlex Armaflex Ultima Kaiflex HT s2 Kaiflex-KKplus s2 Kaiflex-KKplus s3 flexen Heizungskautschuk Plus flexen Kältekautschuk Plus isopren Plus isopren Polar Plus K-FLEX ST K-FLEX ST PLUS K-FLEX ECO K-Flex H

1) Schutzisolierung aus Steinwolle gemäß Abschnitt 2.2.2.1

**Rohrabschottung „FLAMRO® System NBR-plus“**  
**der Feuerwiderstandsklasse R 90 nach DIN 4102-11:1985-12**  
 Anwendungsbereich

**Materialprüfanstalt für das Bauwesen**  
 Institut für Baustoffe, Massivbau und Brandschutz  
 der Technischen Universität Braunschweig

  
**Anlage 29 zum**  
**abP Nr.**  
**P-2401/142/19-MPA BS**  
**vom 24.05.2024**

**Massivdecke – d ≥ 150 mm  
R 90 – Abstand untereinander a ≥ 100 mm  
Rohre 114,3 mm < d ≤ 219,3 mm**

Wand- dicke [mm]	Material	Rohr- außen- durch- messer [mm]	Rohr- wand- stärke [mm]	FLAMRO* NBR-plus Lagenanzahl	Rohr- isolierung Dicke [mm]	Schutz- isolierung <sup>1), 2)</sup>		Typ
						Dicke [mm]	Länge pro Seite [mm]	
≥ 150	Stahl, Guss, Edelstahl	> 114,3 ≤ 168,3	≥ 4,5	2	25 - 40	25	≥ 500	Armaflex XG AF/ArmaFlex AF/ArmaFlex Evo SH/ArmaFlex NH/ArmaFlex ArmaFlex Ultima Kaiflex HT s2 Kaiflex-KKplus s2 Kaiflex-KKplus s3 flexen Heizungskautschuk Plus flexen Kältekautschuk Plus isopren Plus isopren Polar Plus
		≤ 200,0	≥ 1,25	4	100	-	-	Glaswolle
		> 114,3 ≤ 168,3	≥ 4,5	2	19 - 50	30	≥ 500	Armaflex XG AF/ArmaFlex AF/ArmaFlex Evo SH/ArmaFlex NH/ArmaFlex HT/ArmaFlex ArmaFlex Ultima Kaiflex HT s2 Kaiflex-KKplus s2 Kaiflex-KKplus s3 flexen Heizungskautschuk Plus flexen Kältekautschuk Plus isopren Plus isopren Polar Plus K-FLEX ST K-FLEX ST PLUS K-FLEX ECO K-FLEX H
		> 168,3 ≤ 219,3	≥ 4,5	2	19 - 50	60	≥ 500	Armaflex XG AF/ArmaFlex AF/ArmaFlex Evo SH/ArmaFlex NH/ArmaFlex HT/ArmaFlex ArmaFlex Ultima Kaiflex HT s2 Kaiflex-KKplus s2 Kaiflex-KKplus s3 flexen Heizungskautschuk Plus flexen Kältekautschuk Plus isopren Plus isopren Polar Plus K-FLEX ST K-FLEX ST PLUS K-FLEX ECO K-FLEX H

1) Schutzisolierung aus Steinwolle gemäß Abschnitt 2.2.2.1 (weiß hinterlegte Zellen)  
2) Schutzisolierung aus Synthese-Kautschuk gemäß Abschnitt 2.2.2.1 (grau hinterlegte Zellen)

**Rohrabschottung „FLAMRO® System NBR-plus“  
der Feuerwiderstandsklasse R 90 nach DIN 4102-11:1985-12  
Anwendungsbereich**

**Materialprüfanstalt für das Bauwesen**  
Institut für Baustoffe, Massivbau und Brandschutz  
der Technischen Universität Braunschweig



Anlage 30 zum  
abP Nr.  
P-2401/142/19-MPA BS  
vom 24.05.2024

**Massivdecke – d ≥ 150 mm**  
**R 90 – Abstand untereinander a ≥ 100 mm**  
**Rohre 168,3 mm < d ≤ 323,3 mm**

Wand- dicke [mm]	Material	Rohr- außen- durch- messer [mm]	Rohr- wand- stärke [mm]	FLAMRO® NBR-plus Lagenanzahl	Rohr- isolierung Dicke [mm]	Schutz- isolierung <sup>1), 2)</sup>		Typ	
						Dicke [mm]	Länge pro Seite [mm]		
≥ 150	Stahl, Guss, Edelstahl	> 168,3 ≤ 219,3	≥ 4,5	2	26 - 40	25	≥ 500	Armaflex XG AF/ArmaFlex AF/ArmaFlex Evo SH/ArmaFlex NH/ArmaFlex ArmaFlex Ultima Kaiflex HT s2 Kaiflex-KKplus s2 Kaiflex-KKplus s3 flexen Heizungskautschuk Plus flexen Kältekautschuk Plus isopren Plus isopren Polar Plus	
		> 219,3 ≤ 273,3	≥ 5,0	2	26 - 40	32	≥ 500	flexen Heizungskautschuk Plus flexen Kältekautschuk Plus isopren Plus isopren Polar Plus	
		> 219,3 ≤ 323,3	≥ 5,6	4	40	-	-	-	AF/ArmaFlex AF/ArmaFlex Evo
				2	25 – 50	60	≥ 500	Armaflex XG AF/ArmaFlex AF/ArmaFlex Evo SH/ArmaFlex NH/ArmaFlex HT/ArmaFlex ArmaFlex Ultima Kaiflex HT s2 Kaiflex-KKplus s2 Kaiflex-KKplus s3 flexen Heizungskautschuk Plus flexen Kältekautschuk Plus isopren Plus isopren Polar Plus K-FLEX ST K-FLEX ST PLUS K-FLEX ECO K-FLEX H	
				2	25 – 40	21 – 25	≥ 500	Armaflex XG AF/ArmaFlex AF/ArmaFlex Evo SH/ArmaFlex NH/ArmaFlex ArmaFlex Ultima Kaiflex HT s2 Kaiflex-KKplus s2 Kaiflex-KKplus s3 flexen Heizungskautschuk Plus flexen Kältekautschuk Plus isopren Plus isopren Polar Plus	
				25	32	≥ 500	EUROBATEX		

1) Schutzisolierung aus Steinwolle gemäß Abschnitt 2.2.2.1 (weiß hinterlegte Zellen)  
2) Schutzisolierung aus Synthese-Kautschuk gemäß Abschnitt 2.2.2.1 (grau hinterlegte Zellen)

**Rohrabschottung „FLAMRO® System NBR-plus“**  
der Feuerwiderstandsklasse R 90 nach DIN 4102-11:1985-12  
Anwendungsbereich

**Materialprüfanstalt für das Bauwesen**  
Institut für Baustoffe, Massivbau und Brandschutz  
der Technischen Universität Braunschweig



Anlage 31 zum  
abP-Nr.  
P-2401/142/19-MPA BS  
vom 24.05.2024

**Massivdecke – d ≥ 150 mm**  
**R 120 – Abstand untereinander a ≥ 100 mm**  
**Rohre d ≤ 88,9 mm**

Wand- dicke [mm]	Material	Rohr- außen- durch- messer [mm]	Rohr- wand- stärke [mm]	FLAMRO* NBR-plus Lagenanzahl	Rohr- isolierung Dicke [mm]	Schutz- isolierung		Typ	
						Dicke [mm]	Länge pro Seite [mm]		
≥ 150	Kupfer, Stahl, Guss, Edelstahl	≤ 28,0	≥ 1,0	2	9 - 25	-	-	Armaflex XG SH/ArmaFlex NH/ArmaFlex HT/ArmaFlex Armaflex Ultima Kaiflex HT s2 flexen Heizungskautschuk Plus isopren Plus K-FLEX ST K-FLEX ST PLUS K-FLEX ECO K-FLEX H	
		> 28,0 ≤ 42,0	≥ 1,2	2	13 - 25				
		> 42,0 ≤ 54,0	≥ 1,5	2	19 - 40				
		≤ 54,0	≥ 1,5	2	30				FOAMGLAS®FAB ONE HTTA
		≤ 28,0	≥ 1,0	2	20 - 50				Glaswolle
		> 28,0 ≤ 42,0	≥ 1,2	2	20 - 50				
		> 42,0 ≤ 54,0	≥ 1,5	2	20 - 50				
		> 54,0 ≤ 88,9	≥ 2,0	2	30 - 60				
				3	60 - 100				
		> 54,0 ≤ 88,9	≥ 2,0	2	19 - 40				Armaflex XG <sup>1)</sup> SH/ArmaFlex NH/ArmaFlex HT/ArmaFlex Armaflex Ultima Kaiflex HT s2 flexen Heizungskautschuk Plus isopren Plus K-FLEX ST K-FLEX ST PLUS K-FLEX ECO K-FLEX H
			44	EUROBATEX NH/ArmaFlex Smart					

1) bei einer Dicke der Armaflex XG-Isolierung von d > 19 mm dürfen ausschließlich ungeschlitzte Schläuche verwendet werden

**Rohrabschottung „FLAMRO® System NBR-plus“**  
**der Feuerwiderstandsklasse R 120 nach DIN 4102-11:1985-12**  
 Anwendungsbereich

**Materialprüfanstalt für das Bauwesen**  
 Institut für Baustoffe, Massivbau und Brandschutz  
 der Technischen Universität Braunschweig



Anlage 32 zum  
 abP Nr.  
 P-2401/142/19-MPA BS  
 vom 24.05.2024

**Massivdecke – d ≥ 150 mm**  
**R 120 – Abstand untereinander a ≥ 100 mm**  
**Rohre 54,0 mm < d ≤ 168,3 mm**

Wand- dicke [mm]	Material	Rohr- außen- durch- messer [mm]	Rohr- wand- stärke [mm]	FLAMRO® NBR-plus Lagenanzahl	Rohr- isolierung Dicke [mm]	Schutz- isolierung <sup>1), 2)</sup>		Typ
						Dicke [mm]	Länge pro Seite [mm]	
≥ 150	Kupfer, Stahl, Guss, Edelstahl	> 54,0 ≤ 88,9	≥ 2,0	2	17,5 - 41,5	30	≥ 500	Armaflex XG AF/ArmaFlex AF/ArmaFlex Evo SH/ArmaFlex NH/ArmaFlex HT/ArmaFlex Armaflex Ultima Kaiflex HT s2 Kaiflex-KKplus s2 Kaiflex-KKplus s3 flexen Heizungskautschuk Plus flexen Kältekautschuk Plus isopren Plus isopren Polar Plus K-FLEX ST K-FLEX ST PLUS K-FLEX ECO K-FLEX H
	Stahl, Guss, Edelstahl	≤ 108,0	≥ 2,0	2	19 - 39	-	-	Armaflex XG SH/ArmaFlex NH/ArmaFlex HT/ArmaFlex Armaflex Ultima Kaiflex HT s2 flexen Heizungskautschuk Plus isopren Plus K-FLEX ST K-FLEX ST PLUS K-FLEX ECO K-FLEX H
		≤ 108,0	≥ 1,25	2	30	-	-	FOAMGLAS®FAB ONE HTTA
	Stahl, Guss, Edelstahl	> 108,0 ≤ 114,3	≥ 3,2	2	19 - 40	-	-	Armaflex XG SH/ArmaFlex NH/ArmaFlex HT/ArmaFlex Armaflex Ultima Kaiflex HT s2 flexen Heizungskautschuk Plus isopren Plus K-FLEX ST K-FLEX ST PLUS K-FLEX ECO K-FLEX H
		> 114,3 ≤ 168,3	≥ 4,5	2	26 - 40	25	≥ 500	Armaflex XG <sup>3)</sup> ArmaFlex Ultima AF/ArmaFlex AF/ArmaFlex Evo SH/ArmaFlex NH/ArmaFlex Kaiflex HT s2 flexen Heizungskautschuk Plus isopren Plus

1) Schutzisolierung aus Steinwolle gemäß Abschnitt 2.2.2.1

2) Schutzisolierung aus Synthese-Kautschuk gemäß Abschnitt 2.2.2.1 (grau hinterlegte Zellen)

3) die Armaflex XG-Isolierung ist mehrlagig auszuführen, wobei ausschließlich Plattenmaterial verwendet werden darf

**Rohrabschottung „FLAMRO® System NBR-plus“**  
**der Feuerwiderstandsklasse R 120 nach DIN 4102-11:1985-12**  
 Anwendungsbereich

**Materialprüfanstalt für das Bauwesen**  
 Institut für Baustoffe, Massivbau und Brandschutz  
 der Technischen Universität Braunschweig



Anlage 33 zum  
 abP Nr.  
 P-2401/142/19-MPA BS  
 vom 24.05.2024

**Massivdecke – d ≥ 150 mm**  
**R 120 – Abstand untereinander a ≥ 100 mm**  
**Rohre 168,3 mm < d ≤ 323,3 mm**

Wand- dicke [mm]	Material	Rohr- außen- durch- messer [mm]	Rohr- wand- stärke [mm]	FLAMRO* NBR-plus Lagenanzahl	Rohr- isolierung Dicke [mm]	Schutz- isolierung <sup>1), 2)</sup>		Typ				
						Dicke [mm]	Länge pro Seite [mm]					
≥ 150	Stahl, Guss, Edelstahl	> 168,3 ≤ 219,3	≥ 4,5	2	19 - 25	60	≥ 500	AF/ArmaFlex AF/ArmaFlex EVO SH/ArmaFlex NH/ArmaFlex ArmaFlex Ultima Kaiflex-KKplus s2 Kaiflex-KKplus s3 Kaiflex HT s2 flexen Heizungskautschuk Plus flexen Kältekautschuk Plus isopren Plus isopren Polar Plus K-FLEX ST K-FLEX ST PLUS K-FLEX ECO				
								AF/ArmaFlex AF/ArmaFlex Evo SH/ArmaFlex NH/ArmaFlex Kaiflex HT s2 flexen Heizungskautschuk Plus isopren Plus				
		> 219,3 ≤ 323,3	≥ 5,6	2	25 - 50	60	≥ 750	AF/ArmaFlex AF/ArmaFlex Evo				
								2	26	21	≥ 500	AF/ArmaFlex AF/ArmaFlex Evo
								2	25	32	≥ 500	EUROBATEX

1) Schutzisolierung aus Steinwolle gemäß Abschnitt 2.2.2.1

2) Schutzisolierung aus Synthese-Kautschuk gemäß Abschnitt 2.2.2.1 (grau hinterlegte Zellen)



**Rohrabschottung „FLAMRO® System NBR-plus“**  
**der Feuerwiderstandsklasse R 120 nach DIN 4102-11:1985-12**  
 Anwendungsbereich

**Materialprüfanstalt für das Bauwesen**  
 Institut für Baustoffe, Massivbau und Brandschutz  
 der Technischen Universität Braunschweig

Anlage 34 zum  
 abP Nr.  
 P-2401/142/19-MPA BS  
 vom 24.05.2024

**Massivdecke – d ≥ 150 mm  
R 90 – Abstand untereinander a ≥ 0 mm  
Rohre d ≤ 88,9 mm**

Wand- dicke [mm]	Material	Rohr- außen- durch- messer [mm]	Rohr- wand- stärke [mm]	FLAMRO® NBR-plus Lagenanzahl	Rohr- isolierung Dicke [mm]	Schutz- isolierung		Typ
						Dicke [mm]	Länge pro Seite [mm]	
≥ 150	Kupfer, Stahl, Guss, Edelstahl	≤ 28,0	≥ 1,0	2	9 – 25	-	-	Armaflex XG SH/ArmaFlex NH/ArmaFlex HT/ArmaFlex Armaflex Ultima Kaiflex HT s2 Kaiflex-KK Kaiflex-KKplus s2 Kaiflex-KKplus s3 flexen Heizungskautschuk Plus flexen Kältekautschuk Plus isopren Plus isopren Polar Plus K-FLEX ST K-FLEX ST PLUS K-FLEX ECO K-FLEX H
		> 28,0 ≤ 42,0	≥ 1,2	2	13 – 25	-	-	
		> 42,0 ≤ 54,0	≥ 1,5	2	19 – 40	-	-	
		≤ 54,0	≥ 1,5	2	30	-	-	Armalok 50 Armalok 100
		> 54,0 ≤ 88,9	≥ 2,0	2	19 – 40	-	-	Armaflex XG AF/ArmaFlex AF/ArmaFlex Evo SH/ArmaFlex NH/ArmaFlex HT/ArmaFlex Armaflex Ultima Kaiflex HT s2 Kaiflex-KKplus s2 Kaiflex-KKplus s3 flexen Heizungskautschuk Plus flexen Kältekautschuk Plus isopren Plus isopren Polar Plus K-FLEX ST K-FLEX ST PLUS K-FLEX ECO K-FLEX H

**Rohrabschottung „FLAMRO® System NBR-plus“  
der Feuerwiderstandsklasse R 90 nach DIN 4102-11:1985-12**  
Anwendungsbereich

**Materialprüfanstalt für das Bauwesen**  
Institut für Baustoffe, Massivbau und Brandschutz  
der Technischen Universität Braunschweig



Anlage 35 zum  
abP Nr.  
P-2401/142/19-MPA BS  
vom 24.05.2024

**Massivdecke – d ≥ 150 mm**  
**R 90 – Abstand untereinander a ≥ 0 mm**  
**Rohre 89,0 < d ≤ 219,3 mm**

Wand- dicke [mm]	Material	Rohr- außen- durch- messer [mm]	Rohr- wand- stärke [mm]	FLAMRO® NBR-plus Lagenanzahl	Rohr- isolierung Dicke [mm]	Schutz- isolierung <sup>1)</sup>		Typ
						Dicke [mm]	Länge pro Seite [mm]	
≥ 150	Stahl, Guss, Edelstahl	> 88,9 ≤ 114,3	≥ 3,2	2	19 - 40	-	-	Armaflex XG AF/ArmaFlex AF/ArmaFlex Evo SH/ArmaFlex NH/ArmaFlex HT/ArmaFlex Armaflex Ultima Kaiflex HT s2 Kaiflex-KKplus s2 Kaiflex-KKplus s3 flexen Heizungskautschuk Plus flexen Kältekautschuk Plus isopren Plus isopren Polar Plus K-FLEX ST K-FLEX ST PLUS K-FLEX ECO K-Flex H
		> 168,3 ≤ 219,3	≥ 4,5	2	19 - 50	60	≥ 500	Armaflex XG AF/ArmaFlex AF/ArmaFlex Evo SH/ArmaFlex NH/ArmaFlex HT/ArmaFlex ArmaFlex Ultima Kaiflex-KKplus s2 Kaiflex-KKplus s3 Kaiflex HT s2 flexen Heizungskautschuk Plus flexen Kältekautschuk Plus isopren Plus isopren Polar Plus K-FLEX ST K-FLEX ST PLUS K-FLEX ECO K-FLEX H

1) Schutzisolierung aus Steinwolle gemäß Abschnitt 2.2.2.1



**Rohrabschottung „FLAMRO® System NBR-plus“**  
 der Feuerwiderstandsklasse R 90 nach DIN 4102-11:1985-12  
 Anwendungsbereich

Anlage 36 zum  
 abP Nr.  
 P-2401/142/19-MPA BS  
 vom 24.05.2024

**Materialprüfanstalt für das Bauwesen**  
 Institut für Baustoffe, Massivbau und Brandschutz  
 der Technischen Universität Braunschweig

**Massivdecke – d ≥ 150 mm  
R 90 – Abstand untereinander a ≥ 0 mm  
Rohre d ≤ 323,3 mm**

Wand- dicke [mm]	Material	Rohr- außen- durch- messer [mm]	Rohr- wand- stärke [mm]	FLAMRO* NBR-plus Lagenanzahl	Rohr- isolierung Dicke [mm]	Schutz- isolierung <sup>1), 2)</sup>		Typ
						Dicke [mm]	Länge pro Seite [mm]	
≥ 150	Stahl, Guss, Edelstahl	≤ 323,3	≥ 5,6	2	25 – 44	32 – 50	≥ 500	Armaflex XG NH/ArmaFlex ArmaFlex Ultima Kaiflex HT s2 Kaiflex-KKplus s2 Kaiflex-KKplus s3 flexen Heizungskautschuk Plus flexen Kältekautschuk Plus isopren Plus isopren Polar Plus

1) Schutzisolierung aus Steinwolle gemäß Abschnitt 2.2.2.1 (weiß hinterlegte Zellen)

2) Schutzisolierung aus Synthese-Kautschuk gemäß Abschnitt 2.2.2.1 (grau hinterlegte Zellen)



**Rohrabschottung „FLAMRO® System NBR-plus“  
der Feuerwiderstandsklasse R 90 nach DIN 4102-11:1985-12**  
Anwendungsbereich

**Materialprüfanstalt für das Bauwesen**  
Institut für Baustoffe, Massivbau und Brandschutz  
der Technischen Universität Braunschweig

Anlage 37 zum  
abP Nr.  
P-2401/142/19-MPA BS  
vom 24.05.2024

**Massivdecke – d ≥ 150 mm  
R 120 – Abstand untereinander a ≥ 0 mm  
Rohre d ≤ 219,3 mm**

Wand- dicke [mm]	Material	Rohr- außen- durch- messer [mm]	Rohr- wand- stärke [mm]	FLAMRO® NBR-plus Lagenanzahl	Rohr- isolierung Dicke [mm]	Schutz- isolierung <sup>1)</sup>		Typ
						Dicke [mm]	Länge pro Seite [mm]	
≥ 150	Kupfer, Stahl, Guss, Edelstahl	≤ 42,0	≥ 1,2	2	13	-	-	K-FLEX ST
		≤ 54,0	≥ 1,5	2	32 - 40	-	-	NH/ArmaFlex Kaiflex-KK
					30	-	-	Armalok 50 Armalok 100
		> 54,0 ≤ 88,9	≥ 2,0	2	19 - 40	-	-	Armaflex XG AF/ArmaFlex AF/ArmaFlex Evo SH/ArmaFlex NH/ArmaFlex HT/ArmaFlex Armaflex Ultima Kaiflex HT s2 Kaiflex-KKplus s2 Kaiflex-KKplus s3 flexen Heizungskautschuk Plus flexen Kältekautschuk Plus isopren Plus isopren Polar Plus K-FLEX ST K-FLEX ST PLUS K-FLEX ECO K-FLEX H
	> 88,9 ≤ 108,0	≥ 2,0	2	19 - 39	-	-	Armaflex XG AF/ArmaFlex AF/ArmaFlex Evo SH/ArmaFlex NH/ArmaFlex HT/ArmaFlex Armaflex Ultima Kaiflex HT s2 Kaiflex-KKplus s2 Kaiflex-KKplus s3 flexen Heizungskautschuk Plus flexen Kältekautschuk Plus isopren Plus isopren Polar Plus K-FLEX ST K-FLEX ST PLUS K-FLEX ECO K-FLEX H	
	> 108,0 ≤ 114,3	≥ 3,2	2	19 - 40	-	-	Armaflex XG AF/ArmaFlex AF/ArmaFlex Evo SH/ArmaFlex NH/ArmaFlex HT/ArmaFlex Armaflex Ultima Kaiflex HT s2 Kaiflex-KKplus s2 Kaiflex-KKplus s3 flexen Heizungskautschuk Plus flexen Kältekautschuk Plus isopren Plus isopren Polar Plus K-FLEX ST K-FLEX ST PLUS K-FLEX ECO K-FLEX H	
> 168,3 ≤ 219,3	≥ 4,5	2	19 - 25	60	≥ 500	AF/ArmaFlex AF/ArmaFlex Evo SH/ArmaFlex NH/ArmaFlex ArmaFlex Ultima Kaiflex-KKplus s2 Kaiflex-KKplus s3 Kaiflex HT s2 flexen Heizungskautschuk Plus flexen Kältekautschuk Plus isopren Plus isopren Polar Plus K-FLEX ST K-FLEX ST PLUS K-FLEX ECO		

1) Schutzisolierung aus Steinwolle gemäß Abschnitt 2.2.2.1

**Rohrabschottung „FLAMRO® System NBR-plus“  
der Feuerwiderstandsklasse R 120 nach DIN 4102-11:1985-12  
Anwendungsbereich**

**Materialprüfanstalt für das Bauwesen  
Institut für Baustoffe, Massivbau und Brandschutz  
der Technischen Universität Braunschweig**

Anlage 38 zum  
abP Nr.  
P-2401/142/19-MPA BS  
vom 24.05.2024



**Massivdecke – d ≥ 150 mm  
R 90**

**Anwendungsbereiche „FLAMRO System NBR-plus“ mit Schutzisolierung in Verbindung mit einem „Tubolit DuoSplit“-  
System (Klima-Split-Leitungen)**

Klimasplit Typ...	Ausführung als Einzeldurchführung möglich, wenn...	Ausführung im Nullabstand untereinander möglich, wenn...	<p><b>Nullabstand</b> der Klimasplit-Leitungen mit einer zusätzlichen Schutzisolierung aus Steinwolle 30 x 300 mm (KS 6,0/6,0) bzw. 30 x 500 mm (KS 22,0/22,0) möglich zu „FLAMRO® System NBR-plus“ in Verbindung mit...</p> <p>Rohren aus Stahl, Guss + Edelstahl, wenn...</p> <ul style="list-style-type: none"> <li>- Rohrdurchmesser d ≤ 168,3 mm</li> <li>- Rohrwandstärke s ≥ 4,5 mm</li> <li>- Schutzisolierung aus Klimarock 30 x 500 mm</li> <li>- Rohrisolierung aus K-FLEX ST, d = 26 mm</li> </ul> <p>Rohren aus Stahl, Guss + Edelstahl, für...</p> <ul style="list-style-type: none"> <li>- Rohrabstschottungen gemäß dem Anwendungsbereich für <ul style="list-style-type: none"> <li>- Rohre 168,3 &lt; d ≤ 219,3 mm mit s ≥ 4,5 mm und</li> <li>- Rohre 219,3 &lt; d ≤ 323,3 mm mit s ≥ 5,6 mm</li> </ul> </li> <li>- jeweils mit einer Schutzisolierung aus Steinwolle 60 x 500 mm bzw. 60 x 750 mm</li> </ul>	<p><b>Nullabstand</b> der Klimasplit-Leitungen mit einer zusätzlichen Schutzisolierung aus Steinwolle 30 x 500 mm möglich zu ...</p> <p>Rohrabstschottungen „ISOVER U Protect Pipe Section Aluz“ gemäß abP Nr. P-3084/259/12-MPA BS, Anlage 1, wenn...</p> <ul style="list-style-type: none"> <li>- Ringspalt-Verfüllung mit NOVASIT BM bzw. MG III</li> </ul> <p><b>Rohrabstschottungen</b></p> <ul style="list-style-type: none"> <li>- „ROKU System AWM II“ gemäß aBG Nr. Z-19.53-2369 vom 27.06.2019,</li> <li>- „Pacifyre System AWM II“ gemäß aBG Nr. Z-19.53-2331 vom 16.04.2019</li> <li>- „Würth Rohrabstschottung M“ gemäß aBG Nr. Z-19.53-2379 vom 27.06.2019,</li> </ul> <p>wobei jeweils die in Abschnitt 2.2.6.1 und 2.2.6.3 angegebenen Randbedingungen eingehalten werden</p>
s 22,0 mm/22,0 mm	<ul style="list-style-type: none"> <li>- mind. 2 Lagen Wickelband</li> <li>- Ringspalt-Verfüllung mit NOVASIT BM oder</li> <li>- MG III</li> </ul> <p>ohne zusätzliche Schutzisolierung</p>	<ul style="list-style-type: none"> <li>- mind. 2 Lagen Wickelband</li> <li>- Ringspalt-Verfüllung mit NOVASIT BM oder</li> <li>- MG III</li> </ul> <p>ohne zusätzliche Schutzisolierung</p>	<p><b>Nullabstand</b> der Klimasplit-Leitungen ohne zusätzliche Schutzisolierung möglich zu „FLAMRO® System NBR-plus“ in Verbindung mit...</p> <p>Rohren aus Kupfer, Stahl, Guss + Edelstahl, wenn...</p> <ul style="list-style-type: none"> <li>- ohne Schutzisolierung</li> <li>- ausschließlich Synthesekautschuk-Isolierungen verwendet werden, die in den momentanen Anwendungsbereichen für die Einzeldurchführungen der nichtbrennbaren Rohre ohne Schutzisolierungen aufgeführt sind</li> </ul> <p>Rohren aus Stahl, Guss + Edelstahl, für...</p> <ul style="list-style-type: none"> <li>- Rohrabstschottungen gemäß dem Anwendungsbereich der Anlage 37</li> </ul>	<p><b>Nullabstand</b> der Klimasplit-Leitungen ohne zusätzliche Schutzisolierung möglich zu ...</p> <p>Absperrvorrichtungen „AVR“ gem. abZaBG Z-41.3-686 der Größe DN 80 bei miltigen bzw. deckenunterseitigen Einbau - Ringspalt-Verfüllung mit NOVASIT BM bzw. MG III</p> <p>Absperrvorrichtungen „TS 18“ gem. abZaBG Z-41.3-556 der Größe DN 80 bis DN 200, bei deckenunterseitigen Einbau - Ringspalt-Verfüllung mit NOVASIT BM bzw. MG III</p> <p>Absperrvorrichtungen „BSE“ gem. abZaBG Z-41.3-332 der Größe DN 100 bis DN 200, bei miltigen bzw. deckenunterseitigen Einbau - Ringspalt-Verfüllung mit NOVASIT BM bzw. MG III</p>

**Rohrabstschottung „FLAMRO® System NBR-plus“  
der Feuerwiderstandsklasse R 90 nach DIN 4102-11:1985-12  
Anwendungsbereich**

**Materialprüfanstalt für das Bauwesen**  
Institut für Baustoffe, Massivbau und Brandschutz  
der Technischen Universität Braunschweig



Anlage 39 zum  
abP Nr.  
P-2401/142/19-MPA  
BS  
vom 24.05.2024

**Massivdecke – d ≥ 150 mm  
R 120**

**Anwendungsbereiche „FLAMRO System NBR-plus“ mit Schutzisolierung in Verbindung mit einem „Tubolit DuoSplit“-  
System (Klima-Split-Leitungen)**

Klimasplit Typ...	Ausführung als Einzeldurchführung möglich, wenn..	Ausführung im Nullabstand untereinander möglich, wenn ...	Nullabstand der Klimasplit-Leitungen mit einer zusätzlichen Schutzisolierung aus Steinwolle 30 x 300 mm (KS 6,0/6,0) bzw. 30 x 500 mm (KS 22,0/22,0) möglich zu „FLAMRO® System NBR-plus“ in Verbindung mit...	Nullabstand der Klimasplit-Leitungen mit einer zusätzlichen Schutzisolierung aus Steinwolle 30 x 300 mm (KS 6,0/6,0) bzw. 30 x 500 mm (KS 22,0/22,0) möglich zu ...	Rohrabschottungen "ISOVER U Protect Pipe Section Aluz" gemäß abP Nr. P-3084/259/12-MPA BS, Anlage 11, wenn ... - Ringspalt-Verfüllung mit NOVASIT BM bzw. MG III
≤ 22,0 mm/22,0 mm	<ul style="list-style-type: none"> <li>- mind. 2 Lagen Wickelband</li> <li>- Ringspalt-Verfüllung mit NOVASIT BM oder MG III</li> <li>- zusätzliche Schutzisolierung aus Steinwolle 30 x 500 mm</li> </ul>	<ul style="list-style-type: none"> <li>- mind. 2 Lagen Wickelband</li> <li>- Ringspalt-Verfüllung mit NOVASIT BM oder MG III</li> <li>- zusätzliche Schutzisolierung aus Steinwolle 30 x 500 mm</li> </ul>	<p>Rohren aus Stahl, Guss + Edelstahl, wenn...</p> <ul style="list-style-type: none"> <li>- Rohrdurchmesser d ≤ 168,3 mm</li> <li>- Rohrwandstärke s ≥ 4,5 mm</li> <li>- Schutzisolierung aus Klimarock 30 x 500 mm</li> <li>- Rohrisolierung aus K-Flex ST, d = 26 mm</li> </ul>	<p>Rohren aus Stahl, Guss + Edelstahl, wenn...</p> <ul style="list-style-type: none"> <li>- Rohrdurchmesser d ≤ 219,3 mm</li> <li>- Rohrwandstärke s ≥ 4,5 mm</li> <li>- Schutzisolierung aus Steinwolle 60 x 500 mm</li> <li>- Rohrisolierung, 19 mm ≤ d ≤ 25 mm, aus                             <ul style="list-style-type: none"> <li>- SH/ArmaFlex</li> <li>- AF/ArmaFlex</li> <li>- AF/ArmaFlex EVO</li> <li>- Kaliflex KKplus S2</li> <li>- Kaliflex KKplus S3</li> <li>- K-FLEX ECO</li> </ul> </li> </ul>	<p>Rohren aus Stahl, Guss + Edelstahl, wenn...</p> <ul style="list-style-type: none"> <li>- Rohrdurchmesser d ≤ 323,3 mm</li> <li>- Rohrwandstärke s ≥ 5,6 mm</li> <li>- Schutzisolierung aus Steinwolle 60 x 750 mm</li> <li>- Rohrisolierung, 25 mm ≤ d ≤ 50 mm, aus                             <ul style="list-style-type: none"> <li>- AF/Armaflex</li> </ul> </li> </ul>

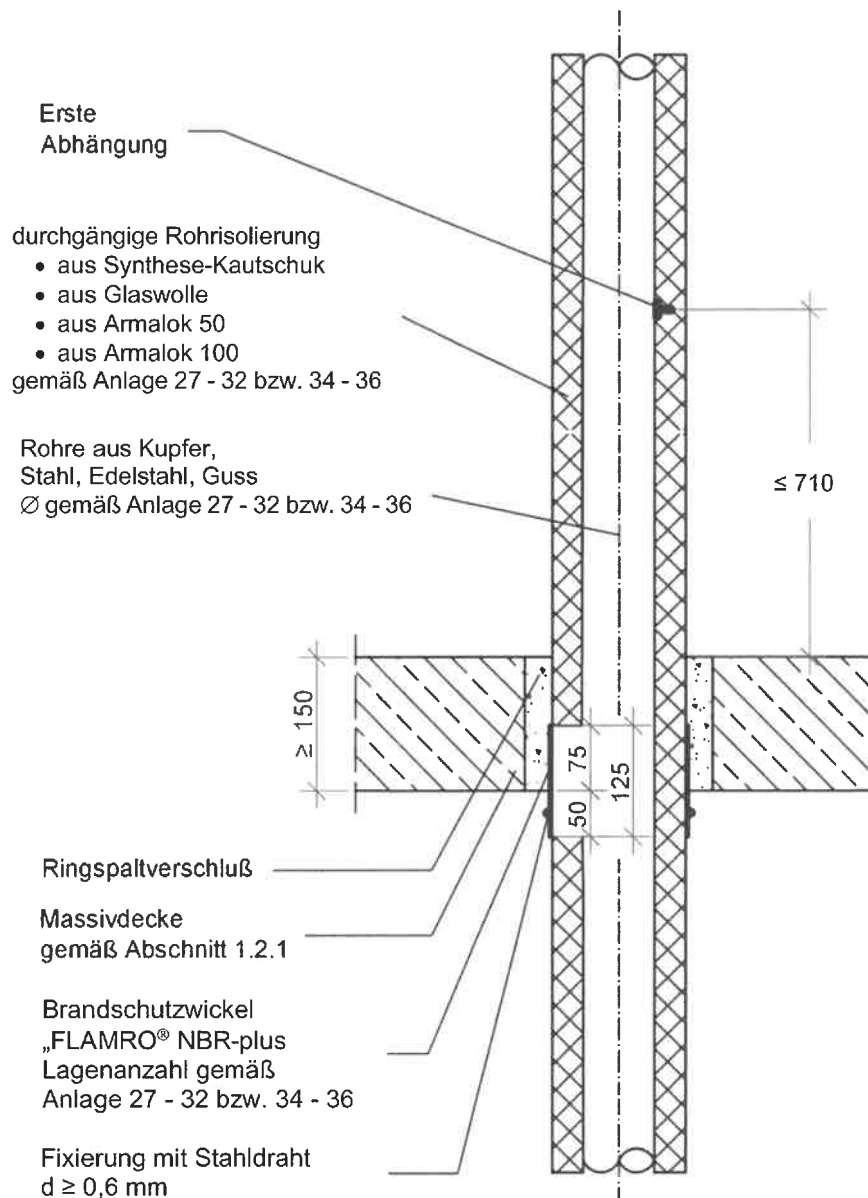
**Rohrabschottung „FLAMRO® System NBR-plus“  
der Feuerwiderstandsklasse R 120 nach DIN 4102-11:1985-12  
Anwendungsbereich**

**Materialprüfanstalt für das Bauwesen**  
Institut für Baustoffe, Massivbau und Brandschutz  
der Technischen Universität Braunschweig



Anlage 40 zum  
abP Nr.  
P-2401/142/19-MPA  
BS  
vom 24.05.2024

**Massivdecke – d ≥ 150 mm  
R 90 + R 120  
„FLAMRO System NBR-plus“ in Verbindung mit nichtbrennbaren Rohren  
ohne Anordnung einer zusätzlichen Schutzisolierung**



**Rohrabschottung „FLAMRO® System NBR-plus“  
der Feuerwiderstandsklasse R 90 und R 120 nach DIN 4102-11:1985-12**  
Einbausituation

**Materialprüfanstalt für das Bauwesen**  
Institut für Baustoffe, Massivbau und Brandschutz  
der Technischen Universität Braunschweig

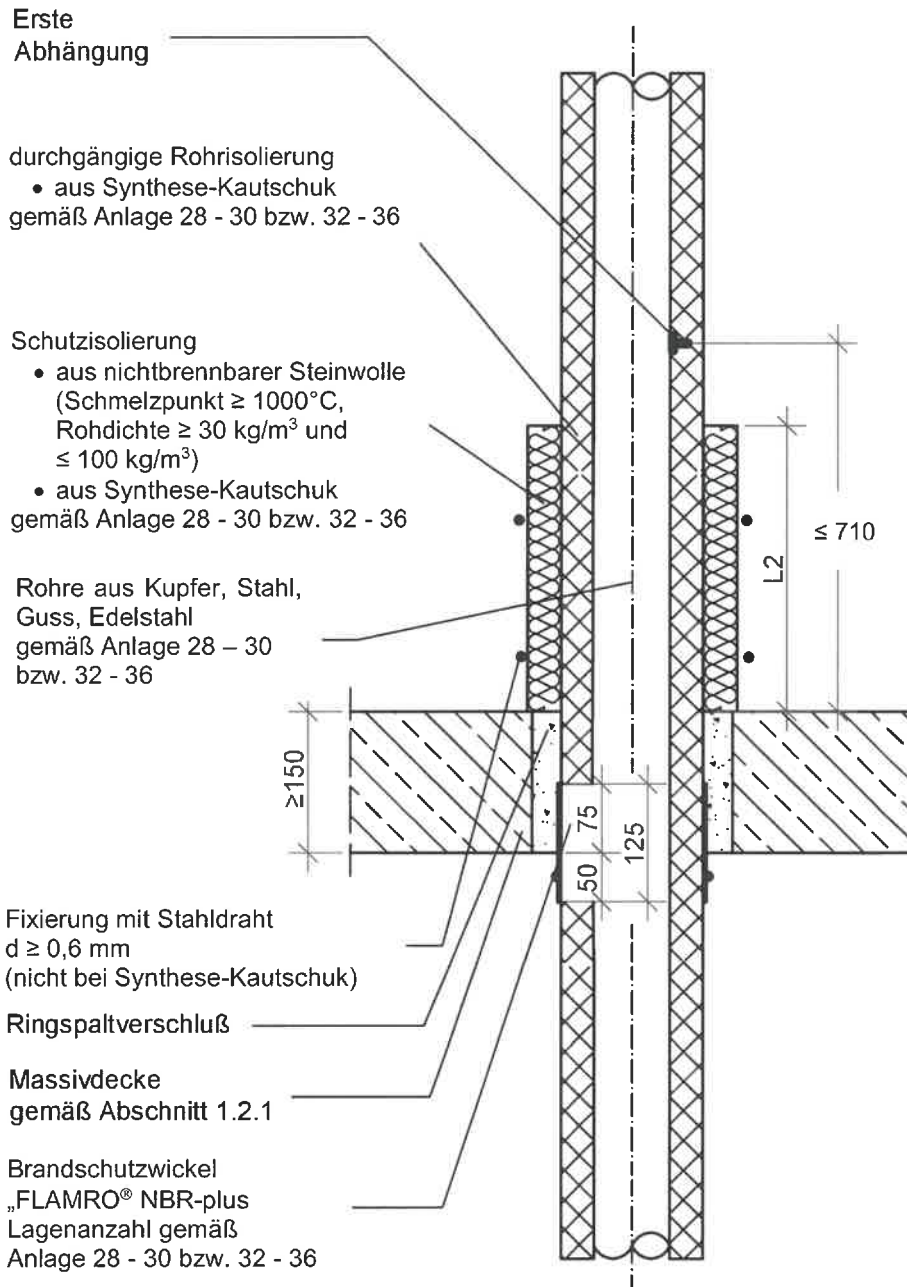


Anlage 41 zum  
abP Nr.  
P-2401/142/19-MPA BS  
vom 24.05.2024

Massivdecke –  $d \geq 150$  mm

R 90 + R 120

„FLAMRO System NBR-plus“ in Verbindung mit nichtbrennbaren Rohren  
mit Anordnung einer zusätzlichen Schutzisolierung



Rohrabschottung „FLAMRO® System NBR-plus“  
der Feuerwiderstandsklasse R 90 und R 120 nach DIN 4102-11:1985-12  
Einbausituation

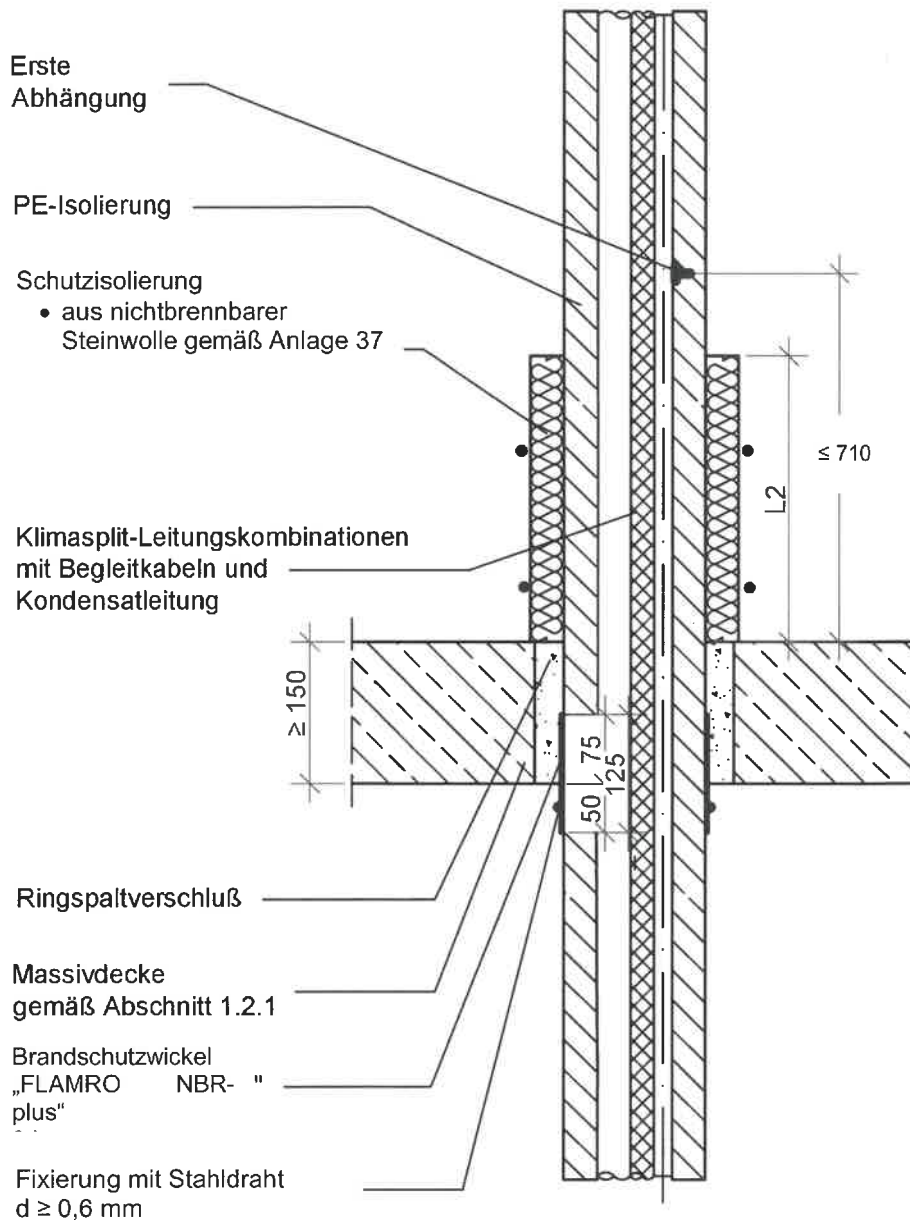
**Materialprüfanstalt für das Bauwesen**  
Institut für Baustoffe, Massivbau und Brandschutz  
der Technischen Universität Braunschweig

Anlage 42 zum  
abP Nr.  
P-2401/142/19-MPA BS  
vom 24.05.2024

Massivdecke – d ≥ 150 mm

R 90 + R 120

„FLAMRO System NBR-plus“ in Verbindung mit einem „Tubolit DuoSplit“-  
System bei Anordnung einer zusätzlichen Schutzisolierung



Rohrabschottung „FLAMRO® System NBR-plus“  
der Feuerwiderstandsklasse R 90 und R 120 nach DIN 4102-11:1985-12  
Einbausituation

**Materialprüfanstalt für das Bauwesen**  
Institut für Baustoffe, Massivbau und Brandschutz  
der Technischen Universität Braunschweig

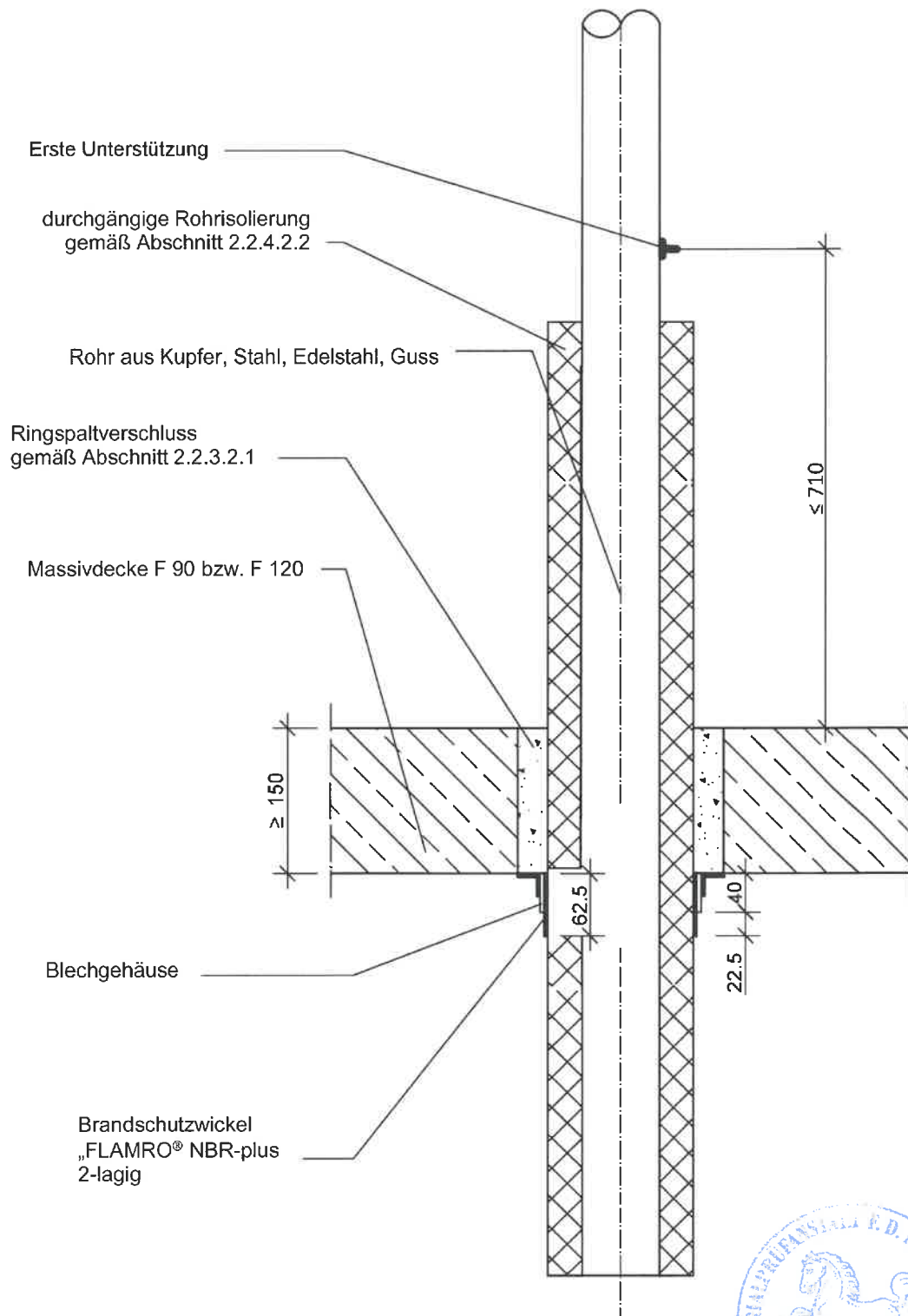


Anlage 43 zum  
abP Nr.  
P-2401/142/19-MPA BS  
vom 24.05.2024

Massivdecke – d ≥ 150 mm

R 90 + R 120

„FLAMRO System NBR-plus“ in Verbindung mit nichtbrennbaren Rohren  
bei Anordnung eines Blechgehäuses und ohne zusätzliche Schutzisolierung



Rohrabschottung „FLAMRO® System NBR-plus“  
der Feuerwiderstandsklasse R 90 und R 120 nach DIN 4102-11:1985-12  
Einbausituation

**Materialprüfanstalt für das Bauwesen**  
Institut für Baustoffe, Massivbau und Brandschutz  
der Technischen Universität Braunschweig

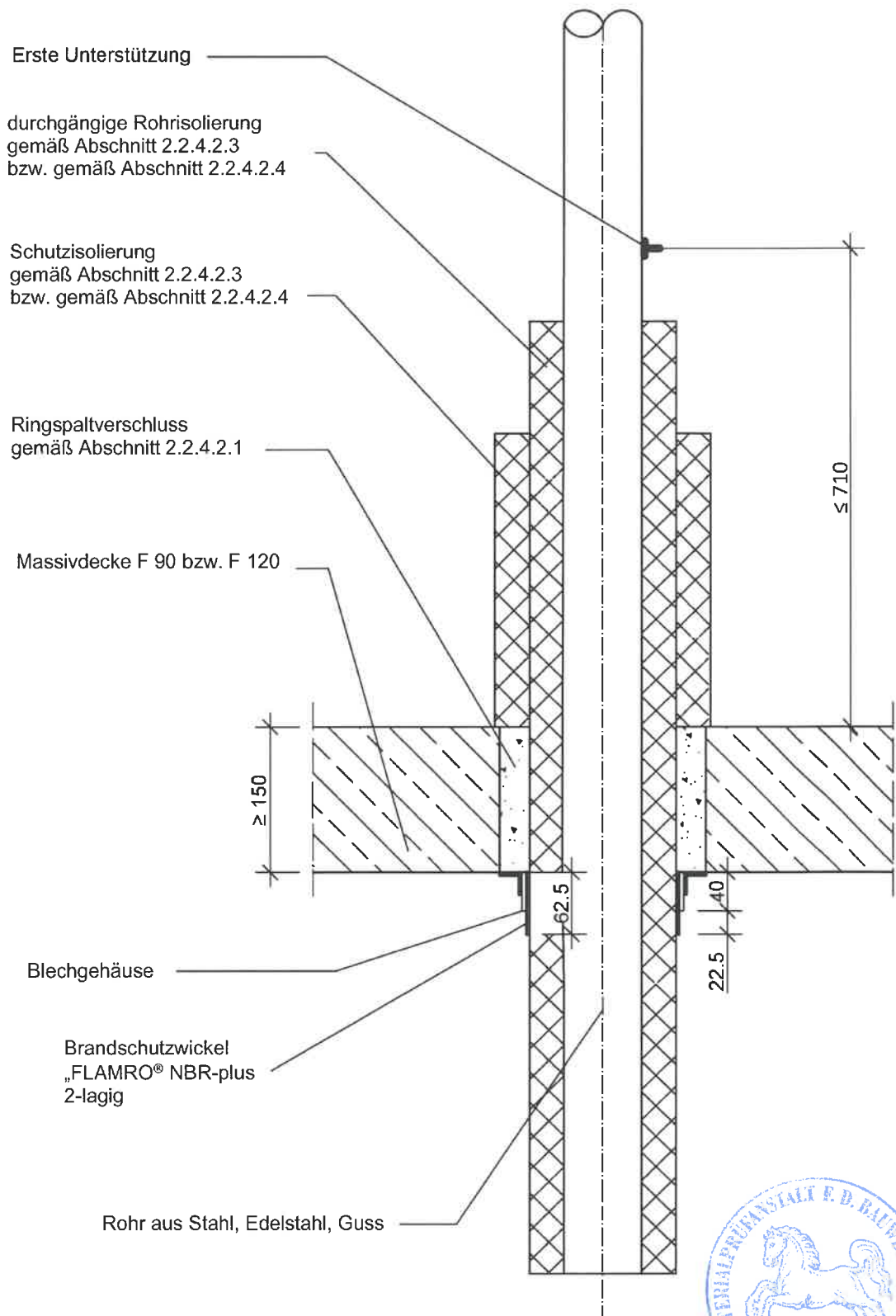


Anlage 44 zum  
abP Nr.  
P-2401/142/19-MPA BS  
vom 24.05.2024

Massivdecke – d ≥ 150 mm

R 90 bzw. R 120

„FLAMRO System NBR-plus“ in Verbindung mit nichtbrennbaren Rohren  
bei Anordnung eines Blechgehäuses und mit zusätzlicher Schutzisolierung

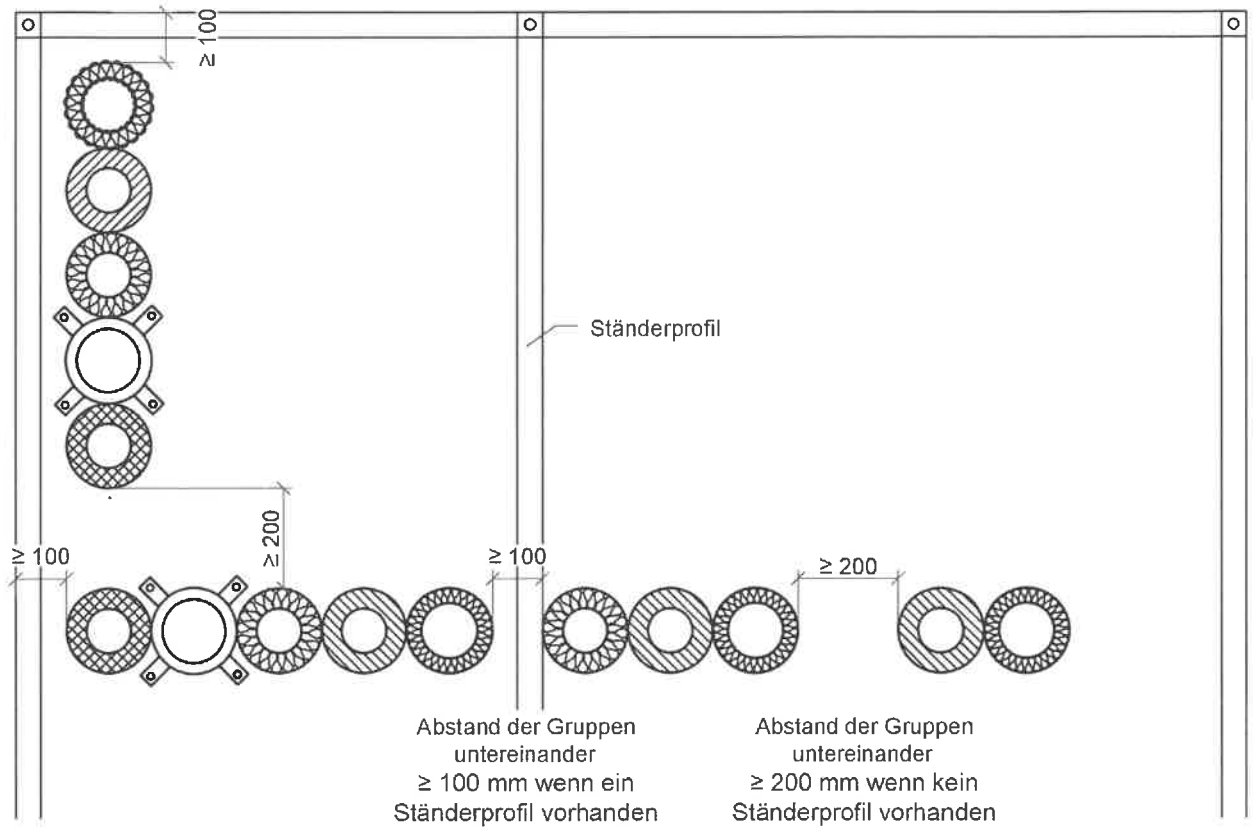


Rohrabschottung „FLAMRO® System NBR-plus“  
der Feuerwiderstandsklasse R 90 und R 120 nach DIN 4102-11:1985-12  
Einbausituation

**Materialprüfanstalt für das Bauwesen**  
Institut für Baustoffe, Massivbau und Brandschutz  
der Technischen Universität Braunschweig



Anlage 45 zum  
abP Nr.  
P-2401/142/19-MPA BS  
vom 24.05.2024



**Rohrabschottung „FLAMRO® System NBR-plus“**  
 der Feuerwiderstandsklasse R 90 und R 120 nach DIN 4102-11:1985-12  
 Gruppenanordnungen in leichter Trennwand

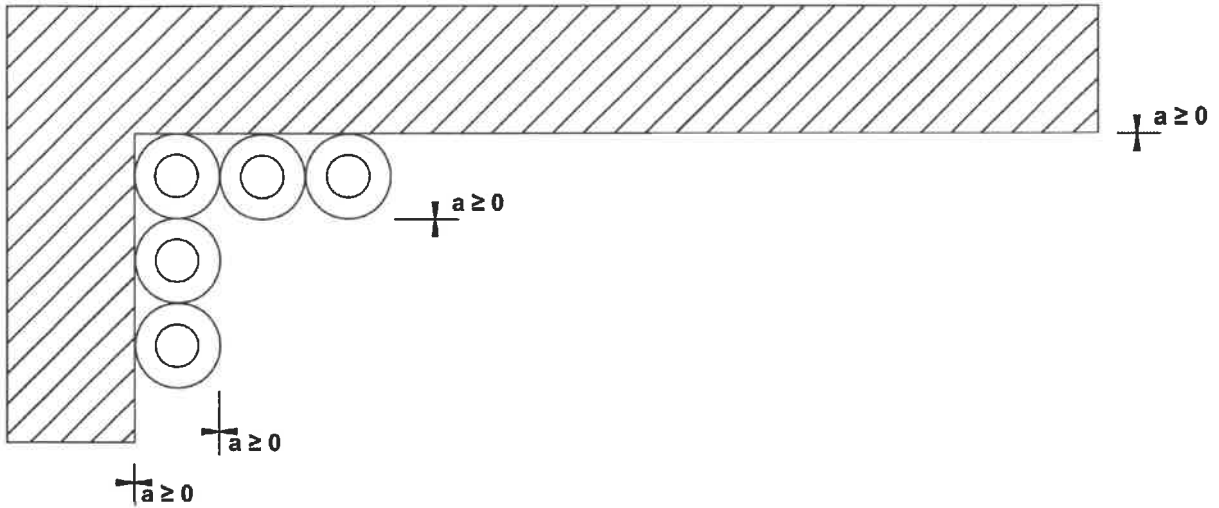
**Materialprüfanstalt für das Bauwesen**  
 Institut für Baustoffe, Massivbau und Brandschutz  
 der Technischen Universität Braunschweig



Anlage 46 zum  
 abP Nr.  
 P-2401/142/19-MPA BS  
 vom 24.05.2024

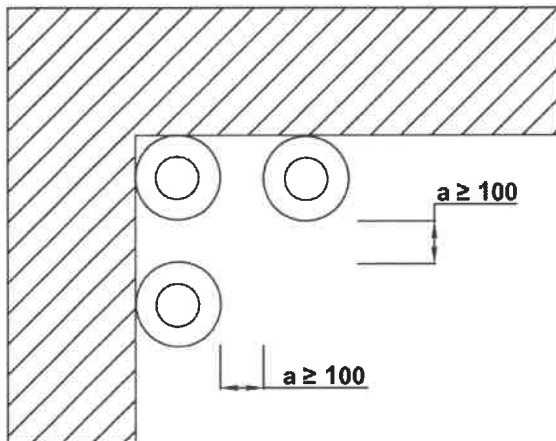
## Mindestabstände der Isolierungsaußendurchmesser bei Wand- und Deckendurchführung

**Abstand  $a \geq 0$  mm**



Zwickel vollständig in Bauteildicke dicht verfüllen

**Abstand  $a \geq 100$  mm**



Zwickel vollständig in Bauteildicke dicht verfüllen

Rohrabschottung „FLAMRO® System NBR-plus“  
der Feuerwiderstandsklasse R 90 und R 120 nach DIN 4102-11:1985-12  
Gruppenanordnungen in Massivbauteilen

**Materialprüfanstalt für das Bauwesen**  
Institut für Baustoffe, Massivbau und Brandschutz  
der Technischen Universität Braunschweig



Anlage 47 zum  
abP Nr.  
P-2401/142/19-MPA BS  
vom 24.05.2024